

8720 功率计 使用说明书

版本

• 2023年12月第2.3版



青岛青智仪器有限公司

地址：青岛市高新区宝源路 780 号联东 U 谷 A-8 号楼东

电话：0532-81920028 (多线)

网址：Http: //www.qingzhi.com

更多详细资料，例如通讯协议，上位机软件，请扫描下方二维码至公司网站技术资料中下载



感谢：欢迎选择青智仪器有限公司的产品，在本产品使用前请仔细阅读本手册，以便于正确使用。

请注意以下事项：

1. 本手册的版权归青智仪器有限公司所有。在未经本公司书面许可的情况下，严禁以任何形式复制、传递、分发和存储本手册的任何内容。
2. 青智仪器有限公司遵循持续发展的策略。因此，青智仪器有限公司保留在不预先通知的情况下，对本手册中描述的任何产品进行修改和改进的权力。
3. 本手册的内容可能因为修改和改进而产生未经预告的变更。如有不详之处，请参照本手册提供的信息联系。
4. 青智仪器有限公司严格实施 ISO9001 质量管理体系。本公司产品虽然在严格的品质管理过程控制下制造、出厂，但如果出现不正常事项或意外之处，请通知本公司代理商、或参照本手册提供的信息联系。
5. 在产品使用过程中出现任何不正常事项或意外之处，请参照本手册提供的信息联系。
6. “青智 QINGZHI” 为青岛青智仪器有限公司注册商标。

有限保证及责任限定

1. 青智仪器有限公司保证每一个产品在正常使用和维修期间都没有材料缺陷和制造工艺问题。测试仪的保证期限为 1.5 年；其附件的保证期限为 90 天。保证期从发货之日算起。零件、产品修理和服务的保证期为 90 天。

本保证仅适用于授权零售商的原始买方或最终用户，本保证不适用于保险丝，或者任何被公司确认为由于误用、改造、疏忽、意外、非正常操作和使用所造成的产品损坏。

公司保证软件能够在符合性能指标的条件下正常操作。公司并不保证软件没有错误或不会操作中断。

2. 青智仪器有限公司仅授权零售商为最终客户提供产品的保证。但并未授权他们代表青智仪器有限公司提供更大的或不同的保证。凡是从通过青智仪器有限公司授权的直销商处购买的产品，本公司都可提供保证支持。
3. 青智仪器有限公司的保证责任是有限的。本公司可以选择是否将依购买价退款、免费维修或更换在保证期内退回到本公司授权服务中心的有缺陷产品。
4. 为了获得保证服务，请联系青智仪器有限公司或授权零售商。
5. 本保证包括买方仅有的全部维修内容，并且已取代以其他方式明示或暗示的所有其他保证内容，包括但不限于为满足特殊适销性或要求所引起的任何暗示的保证内容。青智仪器有限公司不对任何特殊的、间接的、偶然的或后续的损坏或损失及数据丢失承担责任， 无论是否由于违背担保合约或基于合同、民事侵权、信念或任何其它理由而导致这些损失。

产品合格声明

本声明仅适用于 8720 功率计。

测试仪产品由青智仪器有限公司设计、制造、并按照相关国家标准进行检验合格。

测试仪的所有知识产权归青智仪器有限公司所有。

测试仪的检验在施加标准信号的情况下完成。如果使用互感器扩展量程进行测试时，请考虑因为使用 PT（电压互感器）、CT（电流互感器）等而引入的误差。

产品符合《GB-T 13978-2008 数字多用表》。

安全须知：请先阅读

只能依照本手册的规定使用测试仪及其附件。否则，测试仪及其附件提供的保护可能会失效。警告一词代表对使用者构成危险的情况或行为。小心一词代表对测试仪可能造成损坏的情况或行为。

警告

请遵守以下注意事项。如不遵守，可能导致伤亡。

使用正确的供电电源

连接电源线之前，请务必确认供电电压与仪器额定电压相吻合，且不超过附带电源线的最大额定电压。

使用正确的电源线和电源插头

为防止触电和火灾事故，请使用本公司提供的电源线。请务必将主电源插头接入带保护接地的电源插座。请勿使用没有保护接地的接线板。另外，请勿将本仪器附带的电源线用于其他仪器。

连接保护接地端子

为防止触电，开启仪器电源前应确认已连接好保护接地端子。仪器附带的电源线是三叉电源线。请将电源线连接到正确的接地三叉插座。

保护接地的必要性

请勿切断本仪器内部和外部的保护接地线、或拔出保护接地端口的电线，否则本仪器将处于危险状态。

保护接地或保险丝有缺陷时

如发现保护接地或保险丝有缺陷，请停止使用本仪器。请在使用仪器之前对保护功能进行确认。

进行外部连接之前做好保护接地的连接

在连接被测对象或外部控制电路之前，请先做好保护接地的连接。接触电路之前，请关闭电源并确认已无电压。

其他使用警告

- 请勿在含有易燃易爆的液体或气体的环境里操作本仪器。
- 只能使用测试仪所附带或经指示适用于测试仪的绝缘的测试导线。
- 使用前，检查测试仪、测试导线和附件的机体是否有损坏的情况。如有损坏，应立即更换。查看是否有缺损、裂缝或缺少塑胶件，特别留意连接器附近的绝缘。
- 拆下所有不正在使用的测试导线和附件。
- 不要使用裸露的金属接头或橡胶插头。
- 不要将金属物件插入接头。

功率计使用注意事项

- 功率计使用前，请注意检查所使用的附件是否适宜。
- 使用前，请先检查测试导线是否有机械损坏并更换损坏的测试导线！
- 功率计应在推荐的工作条件下使用。
- 不要施加超出测试仪额定值的输入电压、输入电流。
- 如果安全保护功能失效，使用测试仪可能存在危险。
- 请勿使用失效或不能正常工作的测试仪或其附件。应将设备送修。



注意

功率计检定时：

1. 电压倍率和电流倍率必须均设为 1。

目录

本手册使用的标记.....	5
输入数值.....	6
第1章 功能	
1.1 功率计功能与技术指标简介.....	6
1.2 测量条件.....	12
1.3 保持测量值.....	14
1.4 测量功率.....	14
1.5 积分(瓦时、安时).....	14
1.6 谐波测量.....	15
1.7 存储测量数据、保存/读取设置参数.....	15
1.8 通信功能.....	15
1.9 报警功能.....	16
1.10 其它功能.....	16
第2章 测量条件	
2.1 设置测量模式.....	16
2.2 接线方式与接线图.....	17
2.3 设置使用直接输入时的测量量程.....	20
2.4 设置使用外部电流传感器(选件)时的测量量程.....	21
2.5 设置使用VT/CT时的比例功能.....	21
2.6 设置峰值因数.....	22
2.7 设置输入滤波器.....	23
2.8 设置数据更新周期.....	23
2.9 设置平均.....	24
第3章 保持测量值和执行单次测量	
3.1 保持测量值.....	25
第4章 测量功率	
4.1 显示常规测量数据.....	26
4.2 显示峰值因数、四则运算结果和平均有功功率.....	27
4.3 设置最大值保持功能.....	28
第5章 积分	
5.1 积分功能.....	29
5.2 设置积分模式和定时器.....	30
5.3 显示积分值.....	30
第6章 谐波测量	
6.1 谐波测量功能.....	32
6.2 显示谐波测量数据.....	33
6.3 设置PLL源、测量谐波次数、THD公式.....	34
第7章 存储测量数据、保存/读取按键参数	
7.1 存储测量数据.....	35
7.2 保存/读取按键参数.....	37
第8章 通信功能	
8.1 通信接口设置.....	37
8.2 通信协议.....	38
第9章 报警功能	
9.1 设置报警参数.....	38
第10章 其它功能	
10.1 查看系统信息.....	40
10.2 恢复出厂设置.....	41
10.3 打开键保护.....	41
附录	
附录1 测量功能的符号和求法.....	42
附录2 菜单转换图.....	43
附录3 发货清单.....	48

显示B内出现一个菜单。SHIFT 功能随之实效。

2. 按▲或▼键选择StorE。

3. 按 ENTER 键确定选择StorE。

显示C中出现在第2步中选择的StorE功能菜单。

4. 按▲或▼键选择oFF或on。。

5. 按 ENTER 键确定选择oFF。

按ENTER即可确定选好或设好的项目。

6. 按 ESC 键，由菜单显示返回到测量数据显示。

• 操作途中如要退出菜单，按ESC。按ENTER键确定的所有内容将反应在设置上。

此节介绍与操作步骤相关的设置内容和限制事项，不详细介绍功能。功能详情请

输入数值

输入数值

设置闪烁的数位。

用▲或▼键选择输入数值。

移动设置位

按(▶) (FILTER) 键，向右移动设置位。移动设置位按键只在设置界面有效。

设置位在最右边时，如果按(▶) (FILTER) 键，设置位将移到可设置范围的最左边。

移动小数点

按(.) (DIS LOAD) 键，向右移动小数点。移动小数点按键只在设置界面有效。

小数点在最右边时，如果按(.) (DIS LOAD) 键，小数点将移到可设置范围的最左边。



1.1 功率计功能与技术指标简介

本仪器可测量的项目如下。

8720数字功率计只装配一个输入单元。因此，只能测量单相的测量功能。8720数字功率计可以测量的测量功能分为常规测量和谐波测量，分别罗列在下表之中。

常规测量的测量功能

电压

测量功能(符号)	面板指示器亮灯1	含义	按输入单元测量
U (RMS)	V	电压的真有效值	√
U (VOLTAGE MEAN)	V	电压的校准到有效值的整流平均值	√
U (DC)	V	电压的简单平均值	√
U (AC)	V	电压的交流成分	√
U+pk	Vpk	电压的最大值	√
U-pk	Vpk	电压的最小值	√
CFU2	MATH	电压的峰值因数	√

√: 测量 ×: 不测量

- 1 面板指示器表明测量值的单位和正在测量的项目。在用于显示测量数据的7段LED屏的左侧或右侧。
- 2 此功能可以通过8720功率计的MATH功能设置。

电流

测量功能(符号)	面板指示器亮灯	含义	按输入单元测量
I (RMS)	A	电流的真有效值	✓
I (DC)	A	电流的简单平均值	✓
I (AC)	A	电流的交流成分	✓
I+pk	Ipk	电流的最大值	✓
I-pk	Ipk	电流的最小值	✓
Cf I*	MATH	电流的峰值因数	✓

* 此功能可以通过 8720 功率计的 MATH 功

功率

测量功能(符号)	面板指示器亮灯	含义	按输入单元测量
P	w	有功功率	✓
S	VA	视在功率	✓
Q	var	无功功率	✓
λ	PF	功率因数	✓
Φ	°	相位差	✓
P+pk	Wpk	功率的最大值	✓
P-pk	Wpk	功率的最小值	✓

频率

测量功能(符号)	面板指示器亮灯	含义	按输入单元测量
fU	VHz	电压频率	✓
fI	AHz	电流频率	✓
fPLL (PLL U)	VHz	PLL电压频率*	✓
fPLL (PLL I)	AHz	PLL电流频率*	✓

* 仅限安装谐波测量的机型。

积分功率(瓦时)

测量功能(符号)	面板指示器亮灯	含义	按输入单元测量
Time	Time	积分时间	✓
WP	Wh	正、负瓦时总和	✓
WP±	Wh±	正瓦时或负瓦时	✓
q	Ah	正、负安时总和	✓
q±	Ah±	正安时或负安时	✓
AV P*	MATH	积分期间的平均有功功率	✓

* 此功能可以通过 8720 功率计的 MATH 功能设置。

四则运算*

测量功能(符号)	面板指示器亮灯	含义
A+B	MATH	A+B
A-B	MATH	A-B
A×B	MATH	A×B
A÷B	MATH	A÷B
A÷B ²	MATH	A÷B ²
A ² ÷B	MATH	A ² ÷B

* 此功能可以通过 8720 功率计的 MATH 功能设置。

谐波测量的测量功能

使用谐波测量功能可以按输入单元进行单相测量功能测量。

测量功能(符号)	面板指示器亮灯	含义
U(k)	V	k次谐波电压的有效值
I(k)	A	k次谐波电流的有效值
Uthd	V%	总谐波电压失真
Ithd	A%	总谐波电流失真
UhdF(k)	V%	k次谐波电压的谐波失真因数
IhdF(k)	A%	k次谐波电流的谐波失真因数

k: 谐波次数, 在显示 A 中显示。

谐波测量功能的次数

可以指定的谐波次数如下表所示。

测量功能(符号)	面板指示器亮灯	总值(总有效值)	1(基波)	谐波
U(k)	V	√	√	2~50*
I(k)	A	√	√	2~50*
Uthd	V%	√	×	×
Ithd	A%	√	×	×
UhdF(k)	V%	×	√	2~50*
IhdF(k)	A%	×	√	2~50*

k: 谐波次数

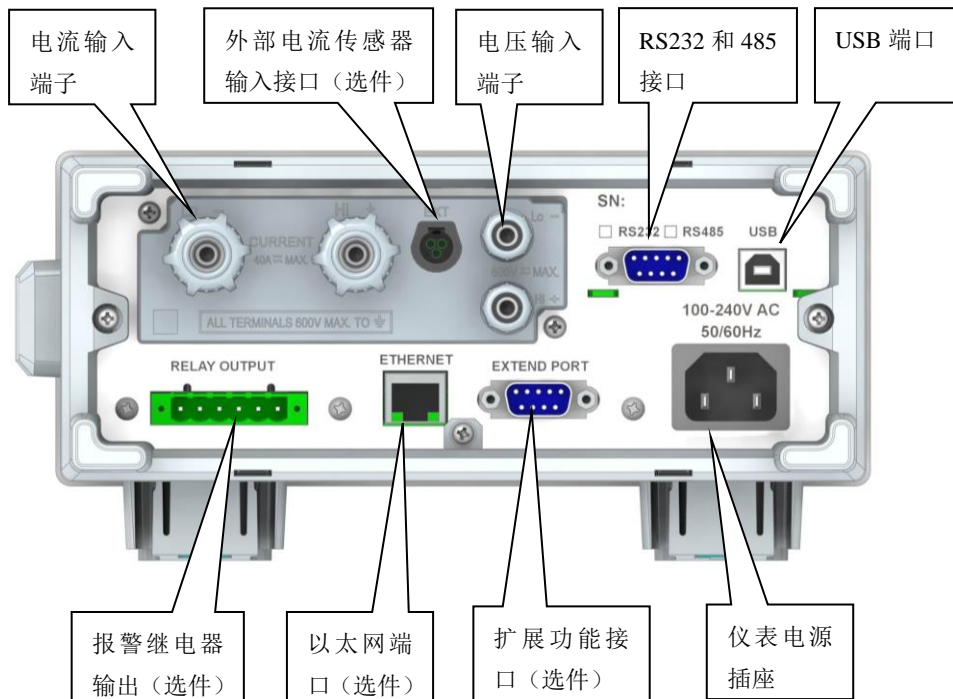
*最大谐波测量次数由基波频率决定。

何谓测量功能?

测量功能

测量功能是指由8720功率计测量并显示的各种物理量, 如电压有效值、电流平均值、功率和相位差。每个测量功能以其物理量相应的符号表示。例如, “U” 表示电压, 单位是“V”。当测量模式是RMS时, 表示电压的真有效值。

功率计后表尾



技术指标

测试仪以数值形式表示的性能指标均在规定的容差范围之内。在开机后的 30 分钟和 2 个完整数据采集周期内，测试仪满足规定的准确度。性能指标以一年校准周期为基础。

测试仪提供信号测量范围

	常规量程	其他特制量程
电压量程 UN	0.5V~600V	以产品上的量程标识为准
电流量程 IN	0.00005A~40A	

其它技术指标

输入方式：电压电流均为浮置输入；

输入阻抗：电压输入阻抗约2M Ω 、电流输入阻抗低档约0.5 Ω ，高档约4m Ω 。外部传感器信号输入端子输入阻抗根据输入电压变化而变化，10V时约100k Ω ，2V时约20 k Ω 。

A/D转换：采样速度为9000次/秒，24位，电压、电流同时采样；

校零方式：每次换量程时或每次改变测量模式时校准零点。

线路滤波：截止频率为500Hz；

显示方式：4窗口 LED显示；

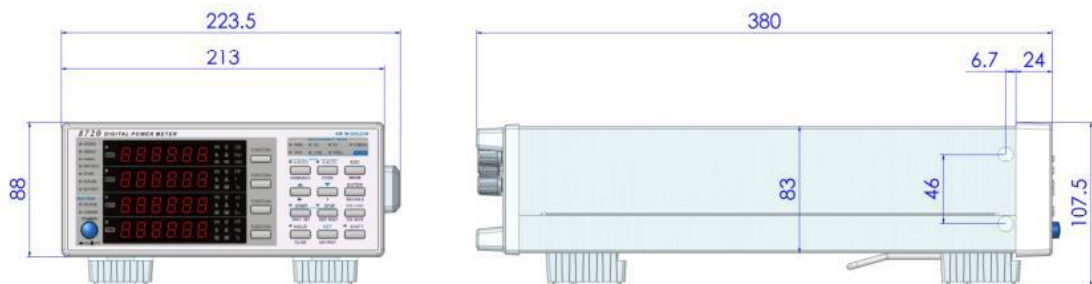
显示更新：显示刷新周期0.1秒~5秒可设。

整机功耗：< 10VA；

功率计重量：约 2.8kg；

功率计外形最大尺寸：宽 \times 高 \times 深（223.5 \times 107.5 \times 380）；

功率计开孔尺寸：宽 \times 高（209 \times 84）。



工作环境

大气压力：（86~106）kPa；

温度：（0~40） $^{\circ}$ C；

相对湿度： \leq 85%RH

功率计工作电源：AC（100~265）V 50/60Hz

安全要求

绝缘电阻：下列端子间绝缘电阻不低于2M Ω ；

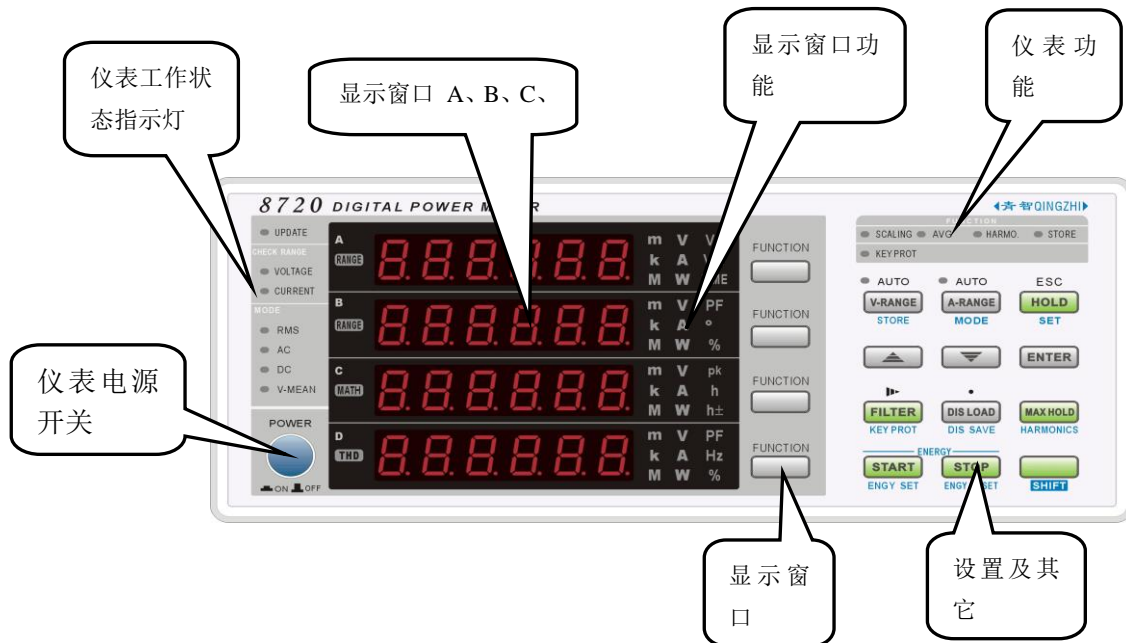
耐电压：下列端子之间能承受2000V 50Hz正弦波电压：

测量端子与机壳之间；电源线与机壳之间；测量端子与电源线之间。

测量精度指标 (DC 0.5~2KHz)

参数	测量范围	误差	备注
电压	波峰系数CF=3: 40/600V 波峰系数CF=6: 20/300V	DC 0.5 Hz ≤ f < 45 Hz 45 Hz ≤ f ≤ 66 Hz	过载: 1.1倍
电流	波峰系数CF=3: 0.1/20A (40A仅限输入电流CF≤1.5) 波峰系数CF=6: 0.05/10A (40A仅限输入电流CF≤1.5)	66 Hz < f ≤ 1 kHz 1 k Hz < f ≤ 2 kHz	
有功功率	U*I	DC 0.5 Hz ≤ f < 45 Hz 45 Hz ≤ f ≤ 66 Hz 66 Hz < f ≤ 1 kHz 1 k Hz < f ≤ 2 kHz	PF=1.0
功率因数	0.1 ~ 1	0.5 Hz ≤ f < 45 Hz 45 Hz ≤ f ≤ 6 Hz 66 Hz < f ≤ 1 kHz 1 k Hz < f ≤ 2 kHz	±0.01 ±0.01 ±0.02 ±0.5
频率	0.5 ~ 2kHz	计数方式, 0.1%*读数, 当信号值大于0.1*当前量程	
电能累计	0~999999 MWh /0~-99999 MWh	DC 0.5 Hz ≤ f < 45 Hz 45 Hz ≤ f ≤ 66 Hz 66 Hz < f ≤ 1 kHz 1 k Hz < f ≤ 2 kHz	±(读数的0.1%+量程的0.1%) ±(读数的0.3%+量程的0.2%) ±(读数的0.1%+量程的0.1%) ±(读数的0.2%+量程的0.2%) ±(读数的0.2%+量程的0.3%)
安时累计	0~999999 MAh /0~-99999 MAh	DC 0.5 Hz ≤ f < 45 Hz 45 Hz ≤ f ≤ 66 Hz 66 Hz < f ≤ 1 kHz 1 k Hz < f ≤ 2 kHz	±(读数的0.1%+量程的0.1%) ±(读数的0.1%+量程的0.2%) ±(读数的0.1%+量程的0.1%) ±(读数的0.1%+量程的0.2%) ±(读数的0.15%+量程的0.3%)
电能计时	99999h	± 2秒/小时	
谐波	1~50次	基波频率 10Hz~65Hz 65Hz~100Hz 100Hz~200Hz 200Hz~400Hz	最高分析次数 50 32 16 8 精度等级: B级

功率计前面板



状态指示灯：

指示灯	说明	备注
UPDATE	运行状态指示灯	正常运行时，连续闪烁指示
MAXHOLD	找最大值指示灯	找最大值状态时，发光指示
STORE	存储指示灯	当正常记录存储时，发光指示
HOLD	显示保持	将当前测量值锁定，仅用于显示值
SCALING	倍率设置指示灯	当电压或电流的倍率不为1时，发光指示
START	积分累计开始记录指示灯	当正常积分累计时，发光指示
STOP	积分累积停止记录指示灯	当停止积分累计时，发光指示
LINE	500HZ线路滤波指示灯	当滤波打开时，发光指示
AC	当前为交流分量测量模式	可以测量信号中交流分量的有效值
DC	当前为直流分量测量模式	可以测量信号中直流分量的值
RMS	当前为全分量测量模式	可以测量直流叠加交流信号的有效值
V-MEAN	校准到有效值的整流平均值	
SHIFT	第二功能切换指示灯	第二功能有效时，发光指示
KEYPROT	按键保护	当按键锁住时，发光指示
VOLTTAGE	超电压量程指示灯	电压超过指定量程130%时灯亮
CURRENT	超电流量程指示灯	电流超过指定量程130%时灯亮
AVG	一段时间的平均功率	

1.2 测量条件

电压、电流的测量模式(操作步骤见 2.1 节)

可以选择 4种电压测量模式: RMS、MEAN (VOLTAGE MEAN)、DC、AC。

可以选择 3种电流测量模式: RMS、DC、AC。

测量量程(操作步骤见2.3节)

请根据要测量的电压或电流有效值设置测量量程。可以设置固定量程或自动量程。

固定量程

可以从几个选项中选择一个量程。即使输入信号发生变化,所选量程也不会跟着改变。

当峰值因数设为3时,电压量程的最大选项是600V,最小选项是40V。

当峰值因数设为6时,电压量程的最大选项是300V,最小选项是20V。

自动量程

8720功率计根据输入信号的大小自动切换量程。可切换的量程选项与固定量程相同。

外部电流传感器量程(选件;操作步骤见 2.4 节)

可以将分流器或电流钳等电压输出型电流传感器的输出接入单元的外部电流传感器输入接口(EXT)进行测量。

自动量程功能也适用。

外部电流传感器换算比(选件;操作步骤见2.4节)

将电压输出型电流传感器的输出接入外部传感器输入接口(EXT),设置用于测量此信号的换算比。设置每安电流的传感器输出mV数(换算比)。

使用电流输出型电流传感器时,将CT比作为换算比设置。

比例(操作步骤见 2.5)

从外部VT(电压互感器)1或CT(电流互感器)2输入电压或电流信号时,可以设置它们各自的系数。

1 VT (voltage transformer)

2 CT (current transformer)

VT比、CT比

设置VT比或CT比,可以换算成变压、变流前电压或电流的数值数据或波形显示数据。

功率系数

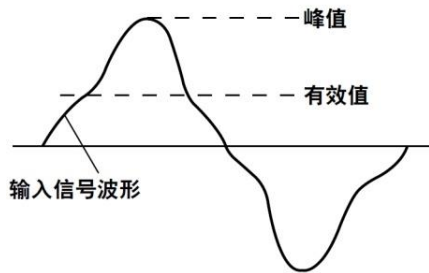
通过设置功率系数(F),可以显示乘以系数后的有功功率、视在功率和无功功率的测量值。

测量功	换算前的数	换算结果	
电压U	U2 (VT的二次输出)	$U2 \times V$	V: VT比
电流I	I2 (CT的二次输出)	$I2 \times C$	C: CT比
有功功率P	P2	$P2 \times V \times C \times F$	F: 功率系数
视在功率S	S2	$S2 \times V \times C \times F$	
无功功率Q	Q2	$Q2 \times V \times C \times F$	
电压的最大值/最小值Upk	Upk2 (VT的二次输出)	$Upk2 \times V$	
电流的最大值/最小值Ipk	Ipk2 (CT的二次输出)	$Ipk2 \times C$	

峰值因数(操作步骤见2.6节)

峰值因数是波形峰值和有效值的比值。

$$\text{峰值因数(CF)} = \frac{\text{峰值}}{\text{有效值}}$$



8720功率计的峰值因数是最大允许峰值与测量量程的比值。

$$\text{峰值因数(CF)} = \frac{\text{可以输入的峰值}}{\text{测量量程}}$$

*输入信号的峰值必须小于等于最大允许输入值。

*电压量程、电流量程、有效输入范围及测量精度取决于峰值因数的设置。

数据更新周期(操作步骤见2.8节)

数据更新周期是指获取采样数据、并且计算、显示、通信输出功能的周期。

可以从以下选项中选择数据更新周期。

0.1s、0.25s、0.5s、1s、2s、5s

数值数据在每个数据更新周期被更新、存储、或经通信接口输出。

加快数据更新率，可以捕捉电力系统较快的负载变动；而减慢数据更新率，可以捕捉低频信号。

输入滤波器(操作步骤见2.7)

8720功率计含有500Hz的线路滤波器。

插入电压、电流和功率的测量回路，对电压、电流和功率的测量产生直接影响(见附录7的结构图)。

当打开线路滤波器时，测量值不包含高频成分。因此，可以去除变频器波形或失真波形的噪声，测量电压、电流和功率。

平均(操作步骤见2.9节)

只在常规测量的测量功能，谐波测量没有此功能

可以对数值数据进行指数平均或移动平均。针对因电源或负载变动较大、或者因输入信号频率较低所导致的数值显示不稳定、读取困难的情况，平均功能十分有效。

打开(ON)/关闭(OFF)平均

可以选择执行或不执行平均。打开平均(ON)，AVG指示灯亮灯。

平均类型

可以选择指数平均或移动平均。

执行平均的测量功能

可以直接平均的测量功能如下。其他使用这些功能计算的功能也会受平均影响。

- U、I、P、S、Q
- 用Urms、Irms、P、S和Q的平均值计算λ、Φ、CfU、CfI

不执行平均的测量功能

以下测量功能不执行平均。

fU、fI、U+pk、U-pk、I+pk、I-pk、P+pk、P-pk、Time、WP、WP+、WP-、q、q+、q-

1.3 保持测量值

保持测量值 (HOLD; 操作步骤见3.1节)

保持功能将停止各数据更新周期所进行的数据测量和显示动作，保持显示所有测量功能的数据。通信输出的数值数据及其它数值均为保持时的数值。

1.4 测量功率

显示测量数据 (操作步骤见4.1~4.5节)

电压、电流、功率等测量数据在显示器上显示。显示器由4个7段红色高亮的LED显示屏组成，可以同时观测4个数值。关于显示的测量功能的符号和意义，请参照“本仪器可测量的项目”。

最大值保持 (操作步骤见4.6节)

可以保持U、I、P、S、Q、U+pk、U-pk、I+pk、I-pk、P+pk和P-pk的最大值。最大值保持功能打开时，最大值被保持。

运算功能

峰值因数 (操作步骤见4.5节)

用峰值除以有效值计算出电压或电流的峰值因数。

四则运算 (操作步骤见4.5节)

显示6种计算结果。(A+B、A-B、A*B、A/B、A²/B、A/B²)

积分时的平均有功功率 (操作步骤见4.5节)

可以计算积分时间内的平均有功功率。8720功率计用瓦时(有功功率积分)除以积分时间计算平均有功功率。

1.5 积分(瓦时、安时)

可以进行有功功率积分(瓦时)和电流积分(安时)。关于积分功率(瓦时)的测量符号和意义，请参照“本仪器可测量的项目”。

积分模式 (操作步骤见5.2节)

共有以下2种模式积分功能。

积分模	开始	停止	重复
手动积分模	操作键	操作键	---
标准积分模	操作键	按定时器时间自动停止	---

手动积分模式

当积分定时器设为0:00:00时，8720功率计将默认以手动积分模式执行积分。按START开始积分后，持续积分直到按STOP为止。但是，如果满足以下任一条件，积分停止，积分时间和积分值被保持。

- 积分时间达到最大值(10000小时)。
- 积分值达到最大或最小显示值。

标准积分模式

可以设置相对积分时间(设置定时器)。按START后积分开始。如果满足以下任一条件，积分停止，积分时间和积分值被保持。

- 到定时器指定时间。
- 按STOP。

- 积分值达到最大或最小显示值。

积分方式(运算公式)

关于积分使用的公式，请参照《附录1》。

1.6 谐波测量

通过谐波测量功能，可以测量高达50次谐波的电压、电流和各次谐波的谐波失真因数。还可以计算电压、电流的总有效值(基波+谐波)和总谐波失真(THD)。

关于谐波测量的测量功能的符号列表及其说明，请参照“本仪器可测量的项目”的“谐波测量功能”。

PLL源(操作步骤见6.3节)

测量谐波时，必须决定谐波分析用的基波周期(基波信号的周期)。决定基波周期的信号是PLL(phase locked loop)源。为使谐波测量更稳定，请选择失真和波动较少的输入信号作为PLL源。

总谐波失真的公式(操作步骤见6.3节)

可以从以下选项中选择总谐波失真的计算公式。以下说明适用于测量次数上限值是50次的情况。如果谐波测量次数的最大值低于50次，则针对最大到指定的谐波次数进行运算。

- IEC: 计算2~50次谐波有效值与基波(1次)有效值的比率。
- CSA: 计算2~50次谐波有效值与1~50次谐波有效值的比率。

1.7 存储测量数据、保存/读取设置参数

测量数据和设置参数存储在外部FLASH中。

存储测量数据(操作步骤见7.1节)

8720功率计将1个数据更新周期内的部分数据作为1个数据块进行保存。数据数量取决于功率计的功能。因此，可存储的数据块数量因产品而异。不能将已存储的测量数据读取并显示到8720功率计的显示器上，但是可以利用通讯功能将它们发送到PC，然后在PC上进行查看。

保存和加载显示界面(操作步骤见7.2节)

可以保存3组本仪器的显示界面。

可以加载已保存的显示界面。

1.8 通信功能

当8720功率计与PC建立连接后，可以将测量数据保存到PC，并在PC上更改8720功率计的设置。

通信接口

8720功率计可以装配以下通信接口。

- USB
- RS-232 和RS-485
- 以太网(选件)

串口通信(操作步骤见8.1节)

PC同过RS-232或RS485接口，通信波特率(默认9600)和地址(默认 1)与仪器通信，该方式允许PC能够与多个功率计(不多于255)进行分时通信。

USB通信(虚拟串口)

仪器将USB虚拟成串口与PC通信，该方式需要PC装载驱动程序(8720USB驱动.inf文件)。USB虚拟串口的方式

可以使用与串口通信一样的上位机，有更高的通信速度。

通信协议(操作步骤见8.2节)

8720功率计支持以下的通信协议，方便客户采用适当协议使用仪器(协议内容请参考协议说明书)。

- 20Modb: 标准的Modbus_RTU协议，支持与PLC、组态王等通信。
- 20qz : 青智功率计自编的命令码协议。

1.9 报警功能

通过报警功能，可以检测测量的电压、电流或功率数据是否在已设定的范围内。还可以将报警显示在功率计面板、声音提醒或通过继电器输出。

报警参数

报警功能必须为报警提供相应的报警参数即报警范围。8720功率计可以对电压、电流和功率设置报警功率。每一个参数都有上下限范围。

报警其他参数

报警功能发生时，需要一定的物理反应提醒工程师，比如 光闪烁、蜂鸣器、或者是继电器的输出。

8720功率计提供以下的参数配合报警

- DELAY: 报警的延滞次数，与数据更新间隔有关。
- OUT0: 测量零数据报警开关。
- RELAY: 继电器输出方式。
- LEDF: 功率计显示闪烁开关。
- BEEP: 声音的报警次数，频率约为每秒三次报警。

1.10 其它功能

初始化设置参数(操作步骤见9.2节)

用此功能可以将设置参数恢复成出厂默认设置。

按键保护(操作步骤见9.3节)

可以禁用所有面板键，除电源开关和KEY PROT开关。

2.1 设置测量模式

步骤

设置测量模式

按SHIFT+ (MODE)，选择测量模式。

每按一次SHIFT+ (MODE)，按RMS、AC、DC、VOLTAGE MEAN顺序切换测量模式。

说明

测量模式

可以为电压和电流测量选择以下一种测量模式。默认设置是RMS。

指示灯	电压	电流
RMS	真有效值	真有效值
VOLTAGE MEAN	校准到有效值的整流平均	真有效值
AC	交流成分	交流成分
DC	简单平均	简单平均

理论公式

RMS

选择此模式显示电压和电流的真有效值。

$$\sqrt{\frac{1}{T} \int_0^T f(t)^2 dt} \quad \begin{array}{l} f(t): \text{输入信号} \\ T: \text{输入信号的个周期} \end{array}$$

VOLTAGE MEAN

选择此模式显示校准到有效值的整流平均值。因为是利用正弦波将测量值校准到有效值，所以测量正弦波时该模式与RMS模式得到的测量结果相同。测量失真波形或DC波形等非正弦波的波形时，与RMS模式得到的测量值不同。

$$\frac{\pi}{2\sqrt{2}} \cdot \frac{1}{T} \int_0^T |f(t)| dt \quad \begin{array}{l} f(t): \text{输入信号} \\ T: \text{输入信号的个周期} \end{array}$$

DC

输入直流电压或电流时选择此模式。对输入信号进行简单平均，显示结果。

$$\frac{1}{T} \int_0^T f(t) dt \quad \begin{array}{l} f(t): \text{输入信号} \\ T: \text{输入信号的个周期} \end{array}$$

AC(交流成分)

即电压或电流的交流成分，是输入信号的真有效值的平方减去直流成分的平方所得的平方根。

$$U_{ac} = \sqrt{U_{rms}^2 - U_{dc}^2}, \text{ 或 } I_{ac} = \sqrt{I_{rms}^2 - I_{dc}^2}$$

U_{rms} 、 I_{rms} : 电压、电流真有效值。

U_{dc} 、 I_{dc} : 电压、电流简单平均值。

2.2 接线方式与接线图

说明

接线方式

8720 功率计只装配 1 个输入单元。只能选择单相 2 线制接线方式。

接线图 1(不带传感器)

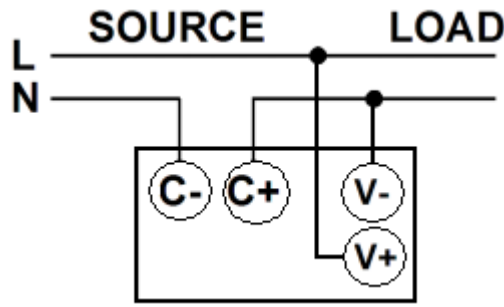
单相 2 线制(1P2W)

测量大电流时

电压测量回路连到近负载一侧。电流测量回路测得流经负载的电流 i_L 和流经电压测量回路的电流 i_V 之和。因为测量回路电流为 i_L ，所以误差仅为 i_V 。8720 功率计电压测量回路的输入阻抗约 $2M\Omega$ 。输入 600V 电压时， i_V 约为 0.3mA(300V/2MΩ)。如果负载电流 i_L 大于等于 3A(负载阻抗 200Ω 或以下)，则对测量精度的影响在 0.01% 以下。

另外，输入 100V 电压和 5A 电流时， $i_V=0.05mA(100V/2M\Omega)$ ，对测量精度的影响为 0.001%(0.05mA/5A)。

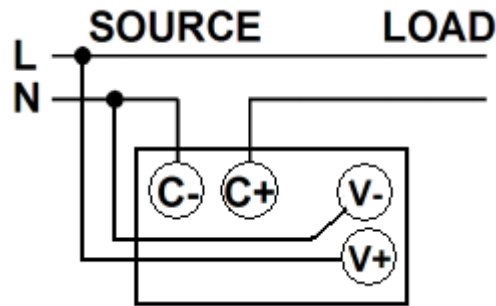
大电流接线图：



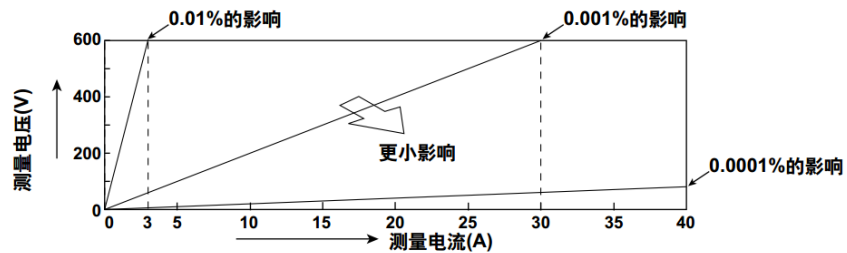
测量较小电流时

将电流测量回路连到近负载一侧。电压测量回路测得负载电压 e_L 和电流测量回路的电压 e_I 之和，误差仅为 e_I 。例如，8720 功率计电流测量回路的输入电阻约为 $3.6\text{m}\Omega$ 。如果负载电阻为 600Ω ，对测量精度的影响约为 0.0006% ($3.6\text{m}\Omega / 600\Omega$)。

小电流接线图：

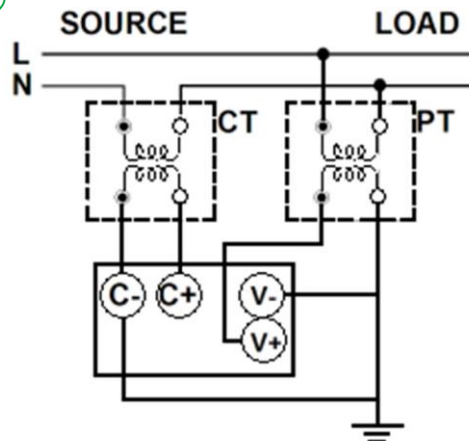


作为参考，造成影响为 0.01% 、 0.001% 及 0.0001% 的电压和电流关系如下图所示。



接线图 2 (VT/CT)

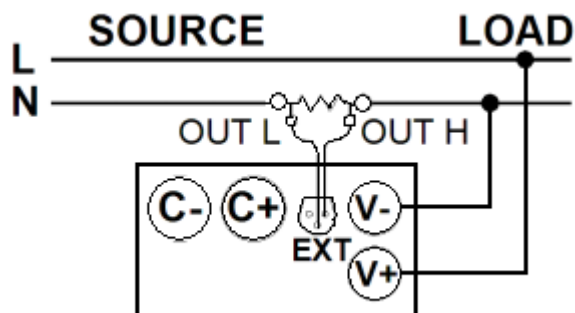
单相 2 线制 (1P2W, 带 CT/PT)



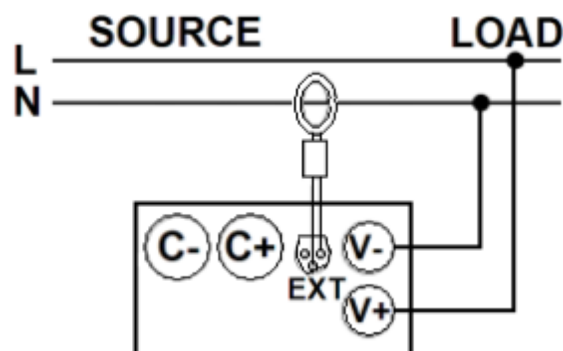
接线图 3(外置电流传感器)

单相 2 线制(1P2W, EX)

电压输出型分流器:



电压输出型电流钳:



*如采用电流型外部传感器, 请参考接线图 2。

提示

- 请选择符合实际测量电路的接线方式。根据选择的接线方式, 8720功率计的内部处理方法会有所不同。如果选择的接线方式不符合实际电路, 测量和运算将不正确。
 - 关于接线方式与测量或运算结果的求法, 请参照《附录 1》。
-

2.3 设置查看使用直接输入时的测量量程

步骤

按V-AUTO键，打开电压量程查看、设置菜单，再次按V-AUTO键或 ESC 键可退出菜单。
按A-AUTO键，打开电流量程查看、设置菜单，再次按A-AUTO键或 ESC 键可退出菜单。

菜单设置模式的电压量程

1. 按V-AUTO键，进入电压量程查看、设置菜单。
2. 通过按▲或▼选择内置电压量程。
3. 按 ENTER 保存选择，并退出电压量程选择菜单。

AUTO 、 600 、 40

当峰值因数设置为 3 时，出现以上选项；

当峰值因数设置为 6 时，出现以下选项；

AUTO 、 300 、 20

菜单设置模式的电流量程

1. 按A-AUTO，进入电流量程查看、设置菜单。
2. 通过按▲或▼选择内置电流量程或外部电流“E--2”。如果所购功率计没有外部电流传感器(选件)，会没有“E--2”选项。
3. 按 ENTER 保存选择，并退出电流量程选择菜单。

AUTO E--2 0.1 20 40

当峰值因数等于 3 时，出现以上选项；

当峰值因数等于 6 时，出现以下选项；

AUTO E--2 0.05 10 40

提示

1. E--2 只在安装外部电流传感器输入选件时才显示。
2. 40 A 量程只有在波峰系数等于 1.5 时才可以达到。

说明

固定(手动)量程和自动量程

根据有效值大小设置测量量程。可以设置固定量程或自动量程。默认设置是自动量程。

固定量程

可以从以下选项中选择固定电压量程。即使输入信号的大小发生变化，选择的电压量程也不会改变。请根据输入信号的有效值选择量程。

电压量程

- 峰值因数设为 3 时，可以选择 600V、40V。
- 峰值因数设为 6 时，可以选择 300V、20V。

电流量程

- 峰值因数设为 3 时，可以选择 20A、100mA。
- 峰值因数设为 6 时，可以选择 10A、50mA。

自动量程(Auto)

8720 功率计可以根据输入信号的大小自动切换量程。

2.4 设置使用外部电流传感器(选件)时的测量量程

步骤

按 **SHIFT+(SET)** 键, 打开功率计设置菜单, 再次按 **SHIFT+(SET)** 键或 **ESC** 键可关闭菜单。
按 **A-RANGE** 键, 打开电流量程查看、设置菜单, 再次按 **A-RANGE** 键或 **ESC** 键可关闭菜单

外部电流传感器的比例常数

1. 按 **SHIFT+(SET)** 键, 进入功率计设置菜单。
2. 通过按 **▲** 或 **▼** 键选择进入 **RATIO** 选项。
3. 按 **ENTER** 键进入下一步选项。
4. 通过按 **▲**、**▼**、**▶** 或 **◀** 键输入数据。
5. 按 **ENTER** 键保存输入数据, 并退回设置菜单。

菜单设置模式的外部电流传感器测量量程

1. 按 **A-RANGE** 键, 进入电流量程设置菜单。
2. 通过按 **▲** 或 **▼** 键选择内置电流选项或外部电流 **E-2**。如果所购功率计没有外部电流传感器(选件), 不会有 **E-2** 选项。
3. 按 **ENTER** 键保存选择, 并退出电流量程选择菜单

说明

外部电流传感器

可以将分流器、电流钳等电压输出型电流传感器的输出输入到单元的外部电流传感器输入接口(EXT)进行测量。使用外部传感器进行测量时, 请根据外部传感器的换算比设置比例常数和测量量程。

提示

使用电流输出型电流传感器时, 请将换算比作为 **CT** 比设置。

外部电流传感器的比例常数

设置每伏传感器输出电压对应的传感器输入电流数。将比例常数设成换算比。

比例常数的求法

例如

如果使用钳式探头, 换算比为 10mV/A , 1V 输出电压对应的传感器输入电流即为 100A 。比例常数应设为 100 。

比例常数

根据选择的设置方法, 比例常数的设置步骤会有所不同。设置范围是 $0.001\sim 9999$ 。默认设置是 1.000 。

外部电流传感器的测量量程

选择外部传感器的额定输出作为测量量程。

8720功率计有 2V 和 10V 两种外部传感器量程选择(量程在出厂时设定)

2.5 设置使用 VT/CT 时的比例功能

步骤

按 **SHIFT+(SET)** 键, 打开功率计设置菜单, 再次按 **SHIFT+(SET)** 键或 **ESC** 键可关闭设置菜单。

打开/关闭比例

1. 按 **SHIFT+(SET)** 键，进入功率计设置菜单。
2. 通过按 **▲**或**▼**键选择进入 **SCALE** 选项。
3. 按 **ENTER** 键进入下一步选项，通过按 **▲**或**▼**键选择 **ON** 或 **OFF** 选项。
4. 按 **ENTER** 键保存选择，并退回设置菜单。

设置比例系数

1. 按 **SHIFT+(SET)** 键，进入功率计设置菜单。
2. 通过按 **▲**或**▼**键选择进入 **SCALE** 选项。
3. 按 **ENTER** 键进入下一步选项，通过按 **▲**或**▼**键选择 **DATA** 选项。
4. 按 **ENTER** 键，通过按 **▲**、**▼**、**▶**或**◀**键输入数据，分别输入代表符号V、C、F的数据。
5. 按 **ENTER** 键保存选择，并退回设置菜单。

说明

比例

从外部电压互感器1或电流互感器2输入电压或电流信号时，可以设置各自系数。
可设置的比例系数包括VT比、CT比和功率系数(SF)。

- 1 VT (Voltage Transformer: 电压互感器)
- 2 CT (Current Transformer: 电流互感器)

VT比和CT比

通过设置VT比或CT比，可以将测量数据换算成电压/电流转换前的电压/电流的数值数据或波形显示数据。

功率系数

通过设置功率系数(F)，可以显示乘以系数之后的有功功率、视在功率和无功功率的测量值。

测量功	换算前的数	换算结果	
电压U	U2 (VT的二次输出)	$U2 \times V$	V: VT比
电流I	I2 (CT的二次输出)	$I2 \times C$	C: CT比
有功功率P	P2	$P2 \times V \times C \times F$	F: 功率系数
视在功率S	S2	$S2 \times V \times C \times F$	
无功功率Q	Q2	$Q2 \times V \times C \times F$	
电压的最大值/最小值Upk	Upk2 (VT的二次输出)	$Upk2 \times V$	
电流的最大值/最小值Ipk	Ipk2 (CT的二次输出)	$Ipk2 \times C$	

打开/关闭比例

设好系数后，选择on或oFF打开/关闭比例功能。默认设置是oFF。

- on: 执行比例，SCALING指示灯亮灯。
- oFF: 停止比例，SCALING指示灯灭灯。

提示

- 当系数×测量量程的结果超过9999M(106)时，显示运算溢出(--oF--)。
- 在使用外部传感器进行测量的同时启用比例功能时，外部传感器的比例常数将再乘以VT比或CT比。比例常数不同于本节介绍的比例功能。详见2.4节。

2.6 设置峰值因数

步骤

按 **SHIFT+(SET)** 键，打开功率计设置菜单，再次按 **SHIFT+(SET)** 键或 **ESC** 键可关闭设置菜单。

设置峰值因数

1. 按 **SHIFT+(SET)** 键，进入功率计设置菜单。

2. 通过按▲或▼键选择进入 CF 选项。
3. 按 ENTER 键进入下一步选项，通过按▲或▼键选择 3 或 6 选项。
4. 按 ENTER 键保存选择，并退回设置菜单。

说明

峰值因数

峰值因数是波形峰值和有效值的比值。

$$\text{峰值因数(CF)} = \frac{\text{峰值}}{\text{有效值}}$$

8720 功率计的峰值因数表示可以输入测量量程的多少倍峰值，可以选择 3 或 6。默认设置是 3。

提示

- 在固定量程下设置峰值因数时，电压量程和电流量程会设成它们的最大量程。
- 为满足 IEC62018 等要求的峰值因数大于等于 5 的测量条件，请将峰值因数设为 6。
- 电压量程、电流量程、有效输入量程以及测量精度由峰值因数的值决定。

2.7 设置输入滤波器

步骤

打开/关闭输入滤波器

按 FILTER 键，FILTER 键亮灯，打开输入滤波器，FILTER 键灭灯，关闭输入滤波器。

说明

8720 功率计具有 500Hz 的线路滤波器。可以用来降低变频器波形、失真波形等的噪声，获得稳定的测量结果。

线路滤波器

线路滤波器只能在测量回路里使用，可以去除输入信号的噪声成分。

截止频率是 500Hz。默认设置是 oFF。

- on: 启用线路滤波器，FILTER 键亮灯。
- oFF: 禁用线路滤波器，FILTER 键灭灯。

2.8 设置数据更新周期

步骤

按 SHIFT+(SET) 键，打开功率计设置菜单，再次按 SHIFT+(SET) 键或 ESC 键可关闭设置菜单。

设置更新周期

1. 按 SHIFT+(SET) 键，进入功率计设置菜单。
2. 通过按▲或▼键选择进入 U. RATE 选项。
3. 按 ENTER 键进入下一步选项，通过按▲或▼键选择 0.1、0.25、0.5、1、2 或 5 选项。
4. 按 ENTER 键保存选择，并退回设置菜单。

说明

数据更新周期

数据更新周期是测量功能采样数据的更新间隔。
可以从以下选项中选择数据更新周期。默认设置是0.5s。

0.1s、0.25s、0.5s、1s、2s、5s

- 数值数据在每个数据更新周期被更新、存储、经通信接口输出。
- UPDATE指示灯与选择的周期同步闪烁。
- 加快数据更新率，可以捕捉电力系统较快的负载变动；而减慢数据更新率，可以捕捉低频信号。

2.9 设置平均

步骤

按 **SHIFT+(SET)** 键，打开功率计设置菜单，再次按 **SHIFT+(SET)** 键或 **ESC** 键可关闭设置菜单。

打开/关闭平均

1. 按 **SHIFT+(SET)** 键，进入功率计设置菜单。
2. 通过按▲或▼键选择进入AVG选项。
3. 按 **ENTER** 键进入下一步选项，通过按▲或▼键选择 **ON** 或 **OFF** 选项。
4. 按 **ENTER** 键保存选择，并退回设置菜单。

设置平均类型和平均系数

1. 按 **SHIFT+(SET)** 键，进入功率计设置菜单。
2. 通过按▲或▼键选择进入AVG选项。
3. 按 **ENTER** 键进入下一步选项，通过按▲或▼键选择 **TYPE** 选项。
4. 按 **ENTER** 键进入平均类型选择项，通过按▲或▼键选择 **LIN**或**EP**。
5. 按 **ENTER** 键保存类型选择并进入系数选择，通过按▲或▼键选择8、16、32、64。
6. 按 **ENTER** 键保存选择，并退回设置菜单。

说明

平均

可以对数值数据进行指数平均或移动平均。针对电源或负载的变动较大或输入信号的频率较低时数值显示不稳定、读取困难的情况有效。

执行平均的测量功能

可以直接平均的测量功能如下。其他使用这些功能进行运算的功能也受平均影响。

- U、I、P、S、Q
- 由Urms、Irms、P、S、Q的平均值计算出的 λ 、 Φ 、CfU、CfI。

不执行平均的测量功能

平均后会失去本身意义的测量功能，如峰值(U_{pk}和I_{pk})，不执行平均。

- fU、fI、U_{pk}、U_{pk}、I_{pk}、I_{pk}、P_{pk}、P_{pk}、Time、WP、WP₊、WP₋、q、q₊、q₋

打开/关闭平均

设好平均系数后(衰减常数或平均个数)，选择是否设置平均。默认设置是oFF。

- on: 开始平均，AVG指示灯亮灯。
- oFF: 停止平均，AVG指示灯灭灯。

平均类型

可以使用指数(EP)或移动(Lin)平均。默认设置是Lin。

指数平均(EP)

用指定的衰减常数，根据以下公式对数值数据进行指数平均。

$$D_n = D_{n-1} + \frac{(M_n - D_{n-1})}{K}$$

D_n : 经过第n次指数平均后显示的数值(第1次显示的数值 $D_1=M_1$)

D_{n-1} : 经过第n-1次指数平均后显示的数值

M_n : 第n次的数值数据

K : 衰减常数

移动平均(Lin)

根据以下公式, 用指定的平均个数计算移动平均值。

$$D_n = \frac{M_{n-(m-1)} + \dots + M_{n-2} + M_{n-1} + M_n}{m}$$

D_n : 从第n-(m-1)次到第n次的m个数值数据线性平均后显示的数值

$M_{n-(m-1)}$: 第n-(m-1)次的数值数据

.....

M_n : 第n-2次的数值数据

M_{n-1} : 第n-1次的数值数据

M_n : 第n次的数值数据

m : 平均个数

平均系数(衰减常数或平均个数)

可以从以下选项中选择衰减常数(指数平均)或平均个数(移动平均)。默认设置均为8。

8、16、32、64

3.1 保持测量值

步骤

保持测量值

按 **HOLD**, **HOLD** 键亮灯。保持测量值的显示。

解除保持状态

测量值正在保持时按 **HOLD**, 保持键灯熄灭, 显示将被更新。

说明

保持

可以使用保持操作停止测量和显示每个数据更新周期的测量数据, 保持所有测量功能数据的显示。通信输出等值即为被保持的数值数据。

提示

HOLD 键只在测量界面下有效, 在设置界面无效。

关于积分时的保持功能, 请参照 5.1 节。

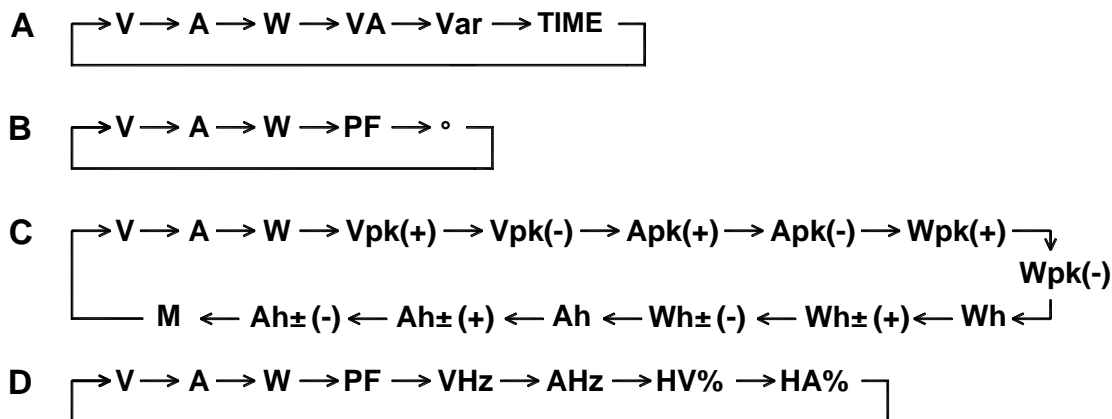
4.1 显示常规测量数据

步骤

显示功能

按FUNCTION，选择要显示的数据。

每按一次FUNCTION，按以下顺序切换显示功能。



- Vpk、Apk、Wpk、Wh±和Ah±显示两次。第一次是正测量，第二次是负测量。
- MATH、THD显示在7段LED显示屏的左侧。
- 按SHIFT后再按FUNCTION，功能将按相反的顺序显示。

说明

显示功能

选择要在显示屏上显示的测量功能。

- V: 显示电压U。
- A: 显示电流I。
- W: 显示有功功率P。
- VA: 显示视在功率S。
- var: 显示无功功率Q。
- PF: 显示功率因数λ。
- °: 显示相位角Φ。
- V Hz: 显示电压频率fU。
- A Hz: 显示电流频率fI。
- Vpk: 显示峰值电压。选择U+pk显示电压最大值，U-pk显示电压最小值。
- Apk: 显示峰值电流。选择I+pk显示电流最大值，I-pk显示电流最小值。
- Wpk: 显示峰值功率。选择P+pk显示功率最大值，P-pk显示功率最小值。

最大显示值

- 功率因数显示范围：-1.0000~1.0000
- 相位角的显示范围：G180.0~d180.0(G是电流滞后电压、d是电流超前电压)

单位

- 单位：电压 V、电流 A、有功功率 W
- 单位：视在功率 VA、无功功率 var、功率因数没有单位
- 单位：相位角 °、频率 Hz
- 单位：峰值电压 V、峰值电流 A、峰值功率 W

提示：

- 关于功率因数显示，在超过1.000时显示1.0000；
- 即使输入信号相同，测量模式(RMS、VOLTAGE MEAN、DC或AC)一旦发生变化，显示也会有所不同。测量模式详见2.1节。

- 电压或电流中无论哪个跌至测量量程的0.5%或以下(峰值因数6时, 1%以下)时, 相位角和功率因数都显示错误(“Error”)。
- 只有当电压与电流均为正弦波且电压输入与电流输入相对测量量程的比值没有太大差异时, 超前相/滞后相才可以被正确识别。
- 当功率因数大于1.000, 相位角显示0.0。
- 当功率因数小于-1.000, 相位角显示180.0。
- 如果交流振幅太小, 就无法检测出周期。

4.2 显示峰值因数、四则运算结果和平均有功功率

步骤

按 **SHIFT+(SET)** 键, 打开功率计设置菜单, 再次按 **SHIFT+(SET)** 键或 **ESC** 键可关闭设置菜单。

运算功能选择

1. 按 **SHIFT+(SET)** 键, 进入功率计设置菜单。
2. 通过按 **▲**或**▼**键选择进入MATH选项。
3. 按 **ENTER** 键进入下一步选项, 通过按 **▲**或**▼**键选择 CF U1、CF I1、A+B、A-B、A×B、A÷B、A²÷B、A÷B²、AV P1 选项。
4. 按 **ENTER** 键保存选择, 并退回设置菜单。

显示功能

按显示C的**FUNCTION**键, 选择MATH(运算功能)。

当显示功能设为MATH时, MATH指示灯显示在7段LED显示屏的左侧。

说明

运算功能

共有3种运算功能: 峰值因数、四则运算和平均有功功率。8720功率计的默认设置是电压峰值因数功能(CF U1)。

峰值因数(CF U、CF I)

8720功率计采用峰值除以有效值的方式求取电压或电流的峰值因数。

峰值因数的公式和显示内容

- CF u1: 显示(U1峰值)/(U1有效值)的计算结果。
- CF i1: 显示(I1峰值)/(I1有效值)的计算结果。

提示

- 当有效值跌至0.5%或以下(峰值因数6时, 1%)时, 峰值因数会显示错误(“Error”)。
- 即使测量模式选择VOLTAGE MEAN或DC, 也可以计算峰值因数。

四则运算

可以执行6种不同的运算(A + B、A - B、A × B、A ÷ B、A² ÷ B、A ÷ B²)。

显示A和显示B的值用于运算, 运算结果显示在显示C。

$Rt\ b$: A + B
 $R- b$: A - B
 R, b : A×B
 $R\ b$: A÷B
 $R\ b^2$: A÷B²
 $R^2\ b$: A²÷B

提示

- 显示符号的含义如下。
 - ⊕ : + (加法)
 - ⊖ : - (减法)
 - ⊗ : × (乘法)
 - ÷ : ÷ (除法)
 - ∧ : ^ (指数)
- 当显示A显示的功能是积分经过时间(TIME)，计算结果将显示(-----)，没有数据。
- 除法时，如果显示B功能的值小于等于额定值的0.0001%，运算值显示错误(“Error”)。

积分时的平均有功功率(AVP)

计算积分时间内的平均有功功率。8720功率计采用瓦时(积分功率)除以积分时间的方式计算平均有功功率。

$$\text{积分时的平均有功功率} W = \frac{\text{瓦时(Wh)}}{\text{积分时间(h)}}$$

积分时的平均有功功率的运算公式和显示内容

- AV P1: 显示单元1的瓦时(WP1)与积分时间相除的结果。

显示功能

当选择MATH时，指定运算(峰值因数、四则运算或平均有功功率)的结果显示在显示C上。

最大值显示、单位和单位前缀

- **最大值显示(显示范围)**
 - 峰值因数、四则运算和平均有功功率: 99999
- **单位**
 - 平均有功功率: 单位是W, 但不出现显示屏上。
 - 峰值和四则运算: 没有单位
- **单位前缀**
 - 四则运算和平均有功功率: m、k或M
 - 峰值因数: 没有前缀

4.3 设置最大值保持功能

步骤

按 **MAX HOLD** 键，打开/关闭最大值保持，MAX HOLD灯亮。
每按一次 **MAX HOLD** 键，最大值保持功能在打开与关闭间切换。

说明

最大值保持

保持最大值保持功能启用期间的最大值。如果测量得到的值比当前保持值更大，将保持较大值。可以保持以下最大值。默认设置是oFF。

U(电压)、I(电流)、P(有功功率)、S(视在功率)、Q(无功功率)、U+pk/U-pk(峰值电压)、I+pk/I-pk(峰值电流)、P+pk/P-pk(峰值功率)

- on: MAX HOLD指示灯亮灯，启用最大值保持功能。
- oFF: MAX HOLD指示灯灭灯，禁用最大值保持功能。

提示

通信输出的值也是被保持的最大值。

5.1 积分功能

可以执行有功功率积分(瓦时)和电流积分(安时)。

积分期间可以显示积分值(瓦时或安时)、积分时间以及其他测量或运算值。

此外,还可以分别显示正积分值和负积分值。显示正方向消耗的瓦时(安时)和负方向返回电源的瓦时(安时,仅限测量模式设为DC时)。

积分模式

共有以下2种积分模式。

积分模	开始	停止	重复
手动积分模	操作键	操作键	---
标准积分模	操作键	按定时器时间停止	---

手动积分模式

当积分定时器设为00000:00:00时,8720功率计将默认以手动积分模式执行积分。按START开始积分后,持续积分直到按STOP为止。但是,如果满足以下任一条件,积分停止,积分时间和积分值被保持。

- 积分时间达到最大值(10000小时)。
- 积分值达到最大或最小显示值。

标准积分模式

可以设置相对积分时间(设置定时器)。按START键后积分开始。如果满足以下任一条件,积分停止,积分时间和积分值被保持。

- 到定时器指定时间。
- 按STOP键。
- 积分值达到最大或最小显示值。

积分期间的显示分辨率

积分值的显示分辨率通常是99999(计数)。单位MWh或MAh时,显示分辨率可以达到999999(计数)。

当积分值变大且达到100000计数时,小数点会自动移动。例如,在9.9999mWh加上0.0001mWh后,显示切换到10.000mWh。

积分值的显示功能

根据选择的显示功能,可以按极性分别显示积分值。

显示功能	测量模式	显示内容
Wh	RMS、VOLTAGE MEAN、DC、AC	正负瓦时总和
Wh±1	RMS、VOLTAGE MEAN、DC、AC	正瓦时
Wh±1	RMS、VOLTAGE MEAN、DC、AC	负瓦时
Ah	RMS、VOLTAGE MEAN、AC	安时总和
	DC	正负安时总和
Ah±2	RMS、VOLTAGE MEAN、AC	总安时(同Ah)
	DC	正安时
Ah±2	RMS、VOLTAGE MEAN、AC	显示-0
	DC	负安时

1 当显示功能是Wh时,无论是按一次或两次FUNCTION键,显示功能仍会显示Wh±。按一次FUNCTION键切换到Wh±后,显示正瓦时。再按一次FUNCTION键选择Wh±后,显示负瓦时。显示负瓦时时,显示值带“-”。

2 当显示功能是Ah时,无论是按一次或两次FUNCTION键,显示功能仍会显示Ah±。按一次FUNCTION键切换到Ah±后,显示正安时。再按一次FUNCTION键选择Ah±后,显示负安时。显示负安时时,显示值带“-”。

提示

- 显示负积分值时，因为要带“-”显示，所以最小积分显示值变成-99999MWh/MAh。

5.2 设置积分模式和定时器

步骤

按SHIFT+(ENGY SET)键，打开积分时间设置菜单，再次按SHIFT+(ENGY SET)键或ESC键可关闭菜单。

积分定时器

1. 按SHIFT+(ENGY SET)键，进入积分时间设置菜单。
2. 通过按▲、▼或▶键选择设置“小时”数据。
3. 按ENTER键进入“分”数据设置，通过按▲、▼或▶键输入数据。
4. 按ENTER键进入“秒”数据设置，通过按▲、▼或▶键输入数据。
5. 按ENTER键保存选择，并退出设置菜单。

说明

积分模式

8720功率计会根据积分定时器的设置自动判断合适的模式。

- 当积分定时器设为0.00.00时，模式设为手动积分模式。
- 当积分定时器设为0.00.00以外的值时，模式设为标准积分模式。

积分定时器

设置积分时间。设置范围是0.00.00(0小时0分0秒)~99999.59.59(99999小时59分59秒)。默认设置是0.00.00。

5.3 显示积分值

步骤

显示功能

按显示A或C的FUNCTION键，选择TIME(积分时间)、Wh/Wh±(积分功率)、Ah/Ah±(电流积分)或MATH(积分时的平均有功功率)。

开始和停止积分

1. 按START键。
START键亮灯，积分开始。积分值(或积分时的平均有功功率)显示在显示C内，积分时间显示在显示A内。
2. 按HOLD键。
HOLD键亮灯，显示值被保持。
3. 测量值被保持时按HOLD键。
HOLD键灯熄灭，保持状态解除，积分结果显示被更新。
4. 按STOP键。
积分停止。START键灯熄灭，STOP键亮灯。显示的积分值被保持。
5. 按SHIFT+(ENGY RESET)键可以重置积分。
STOP键灯将熄灭。

说明

显示功能

显示要在显示屏上显示的测量功能。

- TIME: 显示经过的积分时间。
- Wh: 显示总瓦时WP。
- Wh±: 显示正、负瓦时。正瓦时是WP+, 负瓦时是WP-。
- Ah: 显示总安时q。
- Ah±: 显示总安时或显示正、负安时。正安时是q+, 负安时是q-。
- MATH: 当运算功能设为积分时的平均有功功率, 显示积分期间的平均有功功率。

最大显示值、单位和单位前缀

- 最大值显示
经过的积分时间: 99999
积分值: 99999(单位是MWh或MAh时, 999999)或显示负值时, 为-99999。
- 单位: 积分功率(瓦时) Wh、积分电流(安时) Ah
- 单位前缀: m、k或M(积分值)

积分时间的显示和分辨率

用最高9位显示积分时间的小时、分和秒。8720功率计在显示A中显示积分时间。因为显示A的最大显示位数是6位, 所以有时候不能完全显示积分时间的所有位数。
根据积分时间, 显示的时间位数变化如下。

积分时间	显示A的显示	显示分辨率
0 ~ 99h59m59s	0.00.00 ~ 99.59.59	1秒
100h ~ 9999h59m59s	100.00 ~ 9999.59	1分
10000 ~ 99999小时	10000 ~ 99999	1小时

提示

- 关于Wh、Wh±、Ah、Ah±详见5.1节。
- 关于积分时的平均有功功率详见4.5节。
- 8720功率计通过相加每个数据更新周期内的测量值计算并显示积分值, 与最大值保持功能无关。

开始和停止积分

保持显示值

- 当积分被保持时, 显示不更新, 但是积分继续在仪器内部进行。当解除显示值的保持后, 将显示解除时间点的积分结果(积分值和积分时间)。

停止积分

如果停止积分, 在上次显示更新的积分值和积分时间停止积分进程。从上次显示更新到停止积分这段时间内的测量值不进行积分。

重置积分

- 积分被重置后, 积分值回到积分开始前的状态。
- **SHIFT+(ENGY RESET)**键在积分停止后有效。

积分溢出时的显示

- 当积分值达到最大值(999999MWh/MAh)或最小值(-999999MWh/MAh)时, 积分停止, 保持此时显示的积分结果。
- 当经过的积分时间达到最大积分时间(99999小时)时, 积分停止, 保持此时显示的积分结果。
- 当发生积分溢出时, 积分停止, 保持此时显示的积分结果。

积分期间断电时的数据

- 即使在积分期间发生断电, 积分结果也会保留在存储器中。断电后如果电源恢复, 8720功率计将处于积分状态, **START**键亮灯。

6.1 谐波测量功能

之前章节介绍了电压、电流和功率的常规测量。本章将介绍谐波测量功能。

使用谐波测量功能可以计算各次谐波(最高50次)的：(1)电压、电流和有功功率；(2)谐波失真因数；(3)相对基波(1次谐波)的相位角。此外，还可以计算基波和谐波的电压有效值、电流有效值、功率有效值，以及总失真因数(THD)。

显示项目

8720功率计显示电压和电流的谐波成分。根据显示功能设置，显示A、B、C和D的变化如下。

A \rightarrow Harmonic order \rightarrow V \rightarrow A

显示功能关闭：显示谐波次数(1~50)

显示功能 V、A:显示1~50次的电压和电流的总有效值(运算值)。

B \rightarrow V \rightarrow A \rightarrow V% \rightarrow A%

显示功能 V:显示显示A中谐波次数的电压的测量值。

A:显示显示A中谐波次数的电流的测量值。

V%:显示显示A中谐波次数的电压的失真因数。

A%:显示显示A中谐波次数的电流的失真因数。

C \rightarrow V \rightarrow A

显示功能 V、A:显示1~50次的电压、电流和有功功率的总有效值(运算值)。

D \rightarrow V \rightarrow A \rightarrow VHz \rightarrow AHz \rightarrow HV% \rightarrow HA%

显示功能 V、A:显示1~50次的电压、电流和有功功率的总有效值(运算值)。

VHz:显示电压频率。

AHz:显示电流频率。

THDV%:显示总电压失真因数。

THDA%:显示总电流失真因数。

数据更新周期

当常规数据更新时间小于2秒(0.1s、0.25s、0.5s、1s)，数据更新周期为1s。

当常规数据更新时间大于等于2秒(2s、5s)，数据更新周期为常规更新周期。

提示

谐波测量的谐波频率测量量程与常规测量的频率测量量程相同。

6.2 显示谐波测量数据

步骤

按 **SHIFT+(HARMONICS)** 键，打开谐波设置菜单，再次按 **SHIFT+(HARMONICS)** 键或 **ESC** 键可关闭菜单。

打开/关闭谐波测量数据显示

1. 按 **SHIFT+(HARMONICS)** 键，进入谐波设置菜单。
2. 通过按 **▲** 或 **▼** 键选择进入 DISP 选项。
3. 按 **ENTER** 键进入下一步选项，通过按 **▲** 或 **▼** 键选择 ON 或 OFF 选项。
4. 按 **ENTER** 键保存选择，并退出设置菜单。

显示功能

按 **FUNCTION**，选择谐波测量数据。
每按一次 **FUNCTION**，按以下顺序切换显示功能。

A → Harmonic order → V → A

B → V → A → V% → A%

C → V → A

D → V → A → VHz → AHz → HV% → HA%

- THD 显示在 7 段 LED 显示屏的左侧显示 "H"。
- 按 **SHIFT** 键后再按 **FUNCTION** 键，功能将按相反的顺序显示。

说明

打开/关闭谐波测量数据显示

- on: 打开谐波测量数据显示，**HARMONICS** 指示灯亮灯。
- off: 关闭谐波测量数据显示，显示常规测量数据。**HARMONICS** 指示灯灭灯。

显示功能

选择要显示的测量功能。

以下说明适用于谐波测量次数上限值是 50 次的情况。小于 50 次时，测量执行到上限值，显示运算结果。

显示A

- 显示功能关闭：显示谐波次数 (1~50)。
- V: 显示 1~50 次谐波的总电压有效值 (运算值)。与以下显示 C 相同。
- A: 显示 1~50 次谐波的总电流有效值 (运算值)。与以下显示 C 相同。

显示B

- V: 显示显示 A 中谐波次数的电压的测量值。
- A: 显示显示 A 中谐波次数的电流的测量值。
- V%: 显示显示 A 中谐波次数的电压的失真因数。显示范围是 0.000~99.999 至 100.00~999.99%。
- A%: 显示显示 A 中谐波次数的电流的失真因数。显示范围是 0.000~99.999 至 100.00~999.99%。

显示C

- V: 显示1~50次谐波的总电压有效值(运算值)。
 - A: 显示1~50次谐波的总电流有效值(运算值)。
- 公式

$$V = \sqrt{\sum_{k=1}^n (U_k)^2}$$

$$A = \sqrt{\sum_{k=1}^n (I_k)^2}$$

- U_k 、 I_k 、 P_k : 1~50次电压、电流的谐波成分
- k: 测量次数
- n: 测量次数上限值, 由PLL源的基波频率决定。

显示D

- V: 显示1~50次谐波的总电压有效值(运算值)。与显示C相同。
- A: 显示1~50次谐波的总电流有效值(运算值)。与显示C相同。
- VHz: 显示电压频率。
- AHz: 显示电流频率。
- V%: 显示电压失真因数。共有2个公式, 显示范围是0.000~99.999至100.00~999.99%。
- A%: 显示电流失真因数。共有2个公式, 显示范围是0.000~99.999至100.00~999.99%。

提示

- 如果按显示A的**FUNCTION**键, 把显示功能设为V、A, 显示A将显示与显示C、D相同的测量项目, 如V、A。
 - 最大显示值、显示范围、单位和单位前缀等内容, 本节没有提及时与常规测量相同。
-

6.3 设置 PLL 源、测量谐波次数、THD 公式

步骤

按 **SHIFT+(HARMONICS)** 键, 打开谐波设置菜单, 再次按 **SHIFT+(HARMONICS)** 键或 **ESC** 键可关闭菜单。

PLL源

1. 按 **SHIFT+(HARMONICS)** 键, 进入谐波设置菜单。
2. 通过按**▲**或**▼**键选择进入PLL. SRC选项。
3. 按 **ENTER** 键进入下一步选项, 通过按**▲**或**▼**键选择 U1、I1 选项。
4. 按 **ENTER** 键保存选择, 并退回设置菜单。

THD公式

1. 按 **SHIFT+(HARMONICS)** 键, 进入谐波设置菜单。
2. 通过按**▲**或**▼**键选择进入THD选项。
3. 按 **ENTER** 键进入下一步选项, 通过按**▲**或**▼**键选择 IEC 或 CSR 选项。
4. 按 **ENTER** 键保存选择, 并退回设置菜单。

说明

PLL源

设置用于决定基波频率的PLL (Phase Locked Loop; 频率同步)源, 基波频率是谐波测量的测量次数的基准。默认设置是U1。

请确保指定信号的周期与谐波测量源波形的周期相同。选择失真或波动较小的输入信号作为PLL源可

以使谐波测量更稳定。

- U1: PLL源设为单元1的电压。
- I1: PLL源设为单元1的电流。

提示

- 如果因信号波动或失真导致无法测量PLL源的基波频率，那么也无法得到正确的测量结果。建议将PLL源设为电压信号，它的失真比电流信号要小。
-

THD公式

从以下选择THD公式。默认值是iEC。

以下说明适用于谐波测量次数上限值是50次的情况。小于50次时，测量执行到上限值。

- iEC: 计算2~50次谐波有效值与基波(1次)有效值的比率。
- CSA: 计算2~50次谐波有效值与1~50次谐波有效值的比率。

公式

iEC

$$\left[\sqrt{\sum_{k=2}^n (C_k)^2} \right] / C_1 \times 100$$

CSA

$$\left[\sqrt{\sum_{k=2}^n (C_k)^2} \right] / \left[\sqrt{\sum_{k=1}^n (C_k)^2} \right] \times 100$$

- C_1 : 基波(1次谐波)成分
- C_k : 基波或谐波成分
- k : 测量谐波次数
- n : 测量谐波次数的上限值，由PLL源的基波频率决定。

7.1 存储测量数据

步骤

按 **SHIFT+(STORE)** 键，打开存储设置菜单，再次按 **SHIFT+(STORE)** 键或 **ESC** 键可关闭菜单。

打开/关闭测量数据存储

1. 按 **SHIFT+(STORE)** 键，进入存储设置菜单。
2. 通过按 **▲** 或 **▼** 键选择进入STORE选项。
3. 按 **ENTER** 键进入下一步选项，通过按 **▲** 或 **▼** 键选择 ON 或 OFF 选项。
4. 按 **ENTER** 键保存选择，并退出设置菜单。

测量数据的存储间隔

1. 按 **SHIFT+(STORE)** 键，进入存储设置菜单。
2. 通过按 **▲** 或 **▼** 键选择进入INTVL选项。
3. 按 **ENTER** 键进入下一步选项，通过按 **▲**、**▼** 或 **▶** 键输入存储间隔数据。
4. 按 **ENTER** 键保存数据，并退回设置菜单。

测量数据的方式

1. 按 **SHIFT+(STORE)** 键，进入存储设置菜单。
2. 通过按 **▲** 或 **▼** 键选择进入MODE选项。
3. 按 **ENTER** 键进入下一步选项，通过按 **▲** 或 **▼** 键选择 F. STOP 或 CYCLE 选项。
4. 按 **ENTER** 键保存选择，并退回设置菜单。

测量数据的清除

1. 按 **SHIFT+(STORE)** 键，进入存储设置菜单。
2. 通过按 **▲**或**▼**键选择进入INIT选项。
3. 按 **ENTER** 键进入下一步选项，通过按 **▲**或**▼**键选择 NO 或 YES 选项。
4. 按 **ENTER** 键保存选择，并退回设置菜单。

说明

存储测量数据

可将测量数据存储到外部FLASH，并能够长期保存。

存储项目

存储所有的常规测量数据、运算数据、积分数据和频率(电压和电流)。
安装了谐波测量时，将存储包含谐波测量的除波形数据的所有测量数据。
详细数据请参考通信规约。

可存储块数

1个显示更新周期内的所有数据作为1个块保存。数据数与功率计功能有关。因此，功能不同，可存储块数也不同。

可存储到内部存储器的块数如下所示：

	常规测量数据	常规测量数据+谐波测量数据
8720	15000块	3000块

停止存储

以下情况下将停止存储。

- 上述存储块全满时；
- 存储设为“oFF”时(存储过程中)

提示

- 已存储的测量数据不能在8720功率计屏幕上调出。
- 通过通信功能，可以将已存储的测量数据传输到PC并在PC上查看。

存储间隔

设置重复存储的时间间隔。默认值为00.00.00。

- 设置范围：00.00.00(00小时00分00秒) ~ 99.59.59(99时59分59秒)
- 执行存储间隔时间：存储间隔时间与指定的数据更新时间 and 设置的间隔时间有关，是两者的最大值。
例如：数据更新时间时0.1秒，设置的间隔时间1秒，则数据每1秒存一次。
数据更新时间时5秒，设置的间隔时间1秒，则数据每5秒存一次

打开/关闭存储

设置存储间隔后，选择是否打开存储功能，默认值是oFF。

- on：存储开始，存储过程中STORE指示灯闪烁。
- oFF：存储停止，STORE指示灯熄灭。

提示

- 循环存储后到达最大允许条数后，将覆盖以前存储的数据。
- 存储数据时，如果按**HOLD**键保持显示，测量操作和存储间隔时间计数将被保持(暂停)，数据存储也被保持。
- 打开最大值保持功能(4.6节)时，U(电压)、I(电流)、P(有功功率)、S(视在功率)、Q(无功功率)、U+pk/U-pk(电压峰值)、I+pk/I-pk(电流峰值)、P+pk/P-pk(功率峰值)的显示值将保持最大值。通信输出等的值也将保持最大值。已存储的测量数据也保持最大值。

7.2 保存/读取显示界面

步骤

按 **SHIFT+(DIS SAVE)** 键，打开存储显示菜单，再次按 **SHIFT+(DIS SAVE)** 键或 **ESC** 键可关闭菜单。

保存显示界面

1. 按 **FUNCTION** 将功率计面板选择到要查看的参数显示。
2. 按 **SHIFT+(DIS SAVE)** 键，进入存储显示菜单。
3. 通过按 **▲** 或 **▼** 键选择 FILE1、FILE2、FILE3 保存目的地。
4. 按 **ENTER** 键保存选择，并退出菜单。

读取显示界面

1. 按 **DIS LOAD** 键读取已经保存的显示界面。

说明

保存显示界面

可以在内部存储器中保存3套显示界面，保存目的地分别设到 FILE1、FILE2、FILE3。以下当前设置参数将被保存。

- FUNCTION 设置参数。
- 谐波的打开、关闭。
- 谐波的查看次数。

读取显示界面

可以读取保存的显示界面并恢复设置。8720功率计按照已读取的显示界面对仪器进行显示。读取显示界面后，8720功率计开始显示。

8.1 通信接口设置

步骤

按 **SHIFT+ESC(SET)** 键，打开功率计设置菜单，再次按 **SHIFT+ESC(SET)** 键或 **ESC** 键可关闭设置菜单。

设置串口波特率、地址

1. 按 **SHIFT+ESC(SET)** 键，进入功率计设置菜单。
2. 按 **▲** 或 **▼** 键选择 IF 选项。
3. 按 **ENTER** 键进入下一选项，通过按 **▲** 或 **▼** 键选择 COM。
4. 按 **ENTER** 键进入波特率设置，通过按 **▲** 或 **▼** 键选择 1200、2400、4800、9600、19.2K、38.4K、57.6K 或 11.52K。
5. 按 **ENTER** 键进入仪器地址，通过按 **▲**、**▼** 或 **▶** 键设置地址。
6. 按 **ENTER** 键保存数据，并退回设置菜单。

USB连接

1. 用USB线将PC与仪器连接。
2. PC提示“找到新的硬件向导”，即加载驱动程序。
3. 在提示中，选择“从列表或指定位置安装”。
4. 选择“8720USB驱动.inf”所在的文件夹。（最好提前去网站下载，将内容拷贝到PC）。
5. 加载驱动程序，点击完成
- 6.

说明

波特率

使用串口通信时可选择八种波特率：1200、2400、4800、9600、19.2K、38.4K、57.6K和11.52K

地址

串口地址的只能设置1~255.

8.2 通信协议

步骤

按 **SHIFT+ESC(SET)** 键，打开功率计设置菜单，再次按 **SHIFT+ESC(SET)** 键或 **ESC** 键可关闭设置菜单。

设置串口波特率、地址

1. 按 **SHIFT+ESC(SET)** 键，进入功率计设置菜单。
2. 按 **▲** 或 **▼** 键选择IF选项。
3. 按 **ENTER** 键进入下一选项，通过按 **▲** 或 **▼** 键选择COMANG项。
4. COMANG下方显示当前的通讯规约，20Modb代表Modbus规约，20qz代表青智公司规约。
5. 按 **ENTER** 键返回上一级菜单，按**ESC**键可关闭设置菜单。

说明

协议类型

8720功率计支持以下协议

- 20Modb：标准的Modbus_RTU协议。
- 20qz：青智协议。

各协议的内容请参考“8720 功率计 Modbus_RTU 通讯规约”或者“8720 功率计 青智通讯规约”

提示

- 设置菜单不支持更改规约。实际上，客户错误的更改规约会 导致通讯失败，所以如果您有更改通讯规约的要求请联系我们。

9.1 报警功能

步骤

按 **SHIFT+(SET)** 键，打开功率计设置菜单，再次按 **SHIFT+(SET)** 键或 **ESC** 键可关闭设置菜单。

打开/关闭报警

1. 按 **SHIFT+(SET)** 键，进入功率计设置菜单。
2. 通过按**▲**或**▼**键选择进入ALARM选项。
3. 按 **ENTER** 键进入下一步选项，通过按**▲**或**▼**键选择 ON 或 OFF 选项。
4. 按 **ENTER** 键保存选择，并退回设置菜单。

设置电压/电流/功率等报警参数

1. 按 **SHIFT+(SET)** 键，进入功率计设置菜单。
2. 通过按**▲**或**▼**键选择进入ALARM选项。
3. 按 **ENTER** 键进入下一步选项，通过按**▲**或**▼**键选择 ALMSET 选项。
4. 按 **ENTER** 键进入参数选择项，通过按**▲**或**▼**键选择U、I、P、Vr、Vrr、PF、UF、IF、UP、IP、THDU、THDI。
5. 按 **ENTER** 键，进入选择的参数的设置，并通过按**▲**或**▼**键选择ON或OFF。
6. 按 **ENTER** 键保存选择参数的开关，进入参数上限数据设置。
7. 按 **ENTER** 键保存参数上限设置，进入参数下限数据设置。
8. 按 **ENTER** 键保存参数下限设置，退回参数选择项。

设置其他参数

1. 按 **SHIFT+(SET)** 键，进入功率计设置菜单。
2. 通过按**▲**或**▼**键选择进入ALARM选项。
3. 按 **ENTER** 键进入下一步选项，通过按**▲**或**▼**键选择 ALMSET 选项。
4. 按 **ENTER** 键进入参数选择项，通过按**▲**或**▼**键选择DELAY、OUTO、RELY、LEDF或BEEP。
5. 按 **ENTER** 键，进入选择的参数的设置，并通过按**▲**、**▼**或**▶**键设置对应项。

6. 按 **ENTER** 键保存设置，退回参数选择项。

说明

报警

可以对特定范围内的数据进行判断。通过报警功能，可以检测测量的电压、电流或功率数据等是否在已设定的范围内。

检测数据

检测的数据包括:电压、电流、有功功率、无功功率、视在功率、功率因数、电压频率、电流频率、电压峰值、电流峰值、电压谐波含量、电流谐波含量。

报警输出

- 数码管闪烁: 上限报警对应显示"——", 下限报警对应显示"____"。
- 声音提醒: 蜂鸣器发出间断的鸣声。
- 继电器输出 (选件): 继电器的闭合。

报警对象参数

8720功率计可以对12项参数设置报警。

报警对象说明:

U : 电压、I : 电流、P: 功率、Vr: 视在功率、Vrr: 无功、PF: 功率因数、UF: 电压频率
IF: 电流频率、UP: 电压峰值、IP: 电流峰值、THDU: 电压失真因数、THDI: 电流失真因数。

参数有上下限范围

参数的上下限数值。

- U----: 参数上限数值设定。
- d----: 参数下限数值设定。

参数的上限数值一定要大于下限数值。对于将上限数值设置成小于下限数值，8720功率计不会对设置的数据更改，但会关闭参数的报警开关(不是总开关)。

VT/CT或外置电流互感器的报警数值

对于使用VT/CT或外置电流传感器的报警一定要将报警数值设置成传感器二次输出的数值。

例如对电压、电流、功率上限数值设定

报警参数	一次输入	二次输出	报警值设定
电压U	10000.0	50	50
电流I	1000.0	2	2
有功功率P			100

数据单位应该考虑实际情况。

其他参数

DELAY

报警的延迟次数，与数据更新间隔有关。

某一时刻发生测量数值超参数上下限起，连续的多次(DELAY设定次数)的更新数据超参数上下限才会发出报警。

设定相应的数值能对由其他干扰造成的失误报警有明显的预防效果

OUT0

零数据报警开关。

对于下限报警，依据测量的数据是否为零判断是否报警

- ON: 当测量的数据为0.0，发出报警
- OFF: 当检测的数据位0.0，不发出报警。

RELAY (选件)

继电器输出方式。功率计含有两个继电器R1和R2

• 继电器处于" H—L" 模式时:

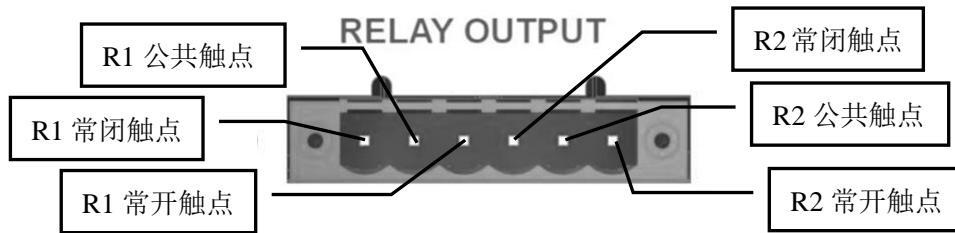
实测值超过报警上限，继电器R1常开触点闭合。

实测值低于报警下限，继电器R2常开触点闭合

实测值在正常范围时，继电器R1常开触点断开，继电器R2常开触点断开

• 继电器处于" GONG" 模式时

实测值在正常范围时，继电器R1常开触点闭合，继电器R2常开触点断开
 实测值低于报警下限或高于报警上限时，继电器R2常开触点闭合，继电器R1常开触点断开。



表尾继电器示意图

LEDF

功率计显示闪烁开关。

数码管交替闪烁测量数据和"——"或"——"。当HOLD灯亮时，数码管交替闪烁保持数据和"——"或"——"。

BEEP

蜂鸣器的报警时间，单位次数，频率在略小于3HZ。

10.1 查看系统信息

步骤

按 **SHIFT+(SET)** 键，打开功率计设置菜单，再次按 **SHIFT+(SET)** 键或 **ESC** 键可关闭菜单。

信息查看

1. 按 **SHIFT+(SET)** 键，进入功率计设置菜单。
2. 通过按 **▲** 或 **▼** 键选择进入 **INFO** 选项。
3. 按 **ENTER** 键进入下一步选项，通过按 **▲** 或 **▼** 键选择 **MODEL**、**VER**、**SUFF. 1**、**SUFF. 2** 或 **NO.** 选项。
4. 按 **ENTER** 键退回设置菜单。

说明

系统信息

可以显示8720功率计的相关信息，具体如下。

项目	含义
Model	型号
Suff1	扩展功能
Suff2	扩展功能
Ver	版本号, S: 软件版本 H: 硬件版本

扩展功能后缀代码信息

- C2 RS-232接口。
- C3 RS-485接口。
- C3 以太网通信(选件)。
- EX— 外置电流传感器(选件)。
- G5 带谐波功能。
- R01 继电器输出(选件)。
- USB USB 接口。

固件版本

- S 1.00 软件版本号。

- H 1.00 硬件版本号。

10.2 恢复出厂设置

步骤

按 **SHIFT+(SET)** 键，打开功率计设置菜单，再次按 **SHIFT+(SET)** 键或 **ESC** 键可关闭菜单。

初始化设置

1. 按 **SHIFT+(SET)** 键，进入功率计设置菜单。
2. 通过按▲或▼键选择进入INIT选项。
3. 按 **ENTER** 键进入下一步选项，通过按▲或▼键选择NO或YES选项。
4. 按 **ENTER** 键恢复出厂设置数据，并退出设置菜单。

说明

出厂设置设置参数

可以恢复设置参数，使其返回出厂默认值。要取消所有的设置或者要重新开始执行测量时，此功能非常有用。出厂默认设置具体如下。

项目	默认设置
比例(SCALE)	参量:ALL、系数:V:1.000、G: 1.000、F: 1.000
	ON/OFF: OFF
外部传感器比例常(RATIO)	参量:ALL、系数:1.000
同步源(SYNC)	VOLT(电压)
数据更新周期(U. RATE)	0.5s
平均(AVG)	平均类型: Lin(移动平均)、平均系数: 8
	平均ON/OFF: OFF
MATH公式(MATH)	C F U1(电压波峰系数)
峰值因数(CF)	3
通信(1F)	接口:RS485、波特率9600、地址001
	以太网(选件)
报警(ALARM)	报警ON/OFF: OFF
	电压、电流、功率等报警ON/OFF: OFF
	电压报警参数:上限0.0、下限0.0
	电流报警参数:上限0.0、下限0.0
	功率报警参数:上限0.0、下限0.0
	报警延时:5
	零点报警:OFF
	继电器输出:H-L
	数码管闪烁:OFF

10.3 打开键保护

步骤

键保护

按 **SHIFT+(KEY PROT)** 键，通过按▲或▼键选择ON，然后按ENTER键后KEY PROT指示灯亮灯，按键除电源开关和KEY PROT OFF以外，其它键均无效。

关闭键保护

在键保护状态下，按 **SHIFT+(KEY PROT)** 后，通过按▲或▼键选择OFF然后按ENTER键后KEY PROT指示灯熄灭，所有键恢复使用。

说明

键保护

可以锁定前面板操作键，以下开关和键除外。

- 电源开关

• KEY PROT (键锁定无效)

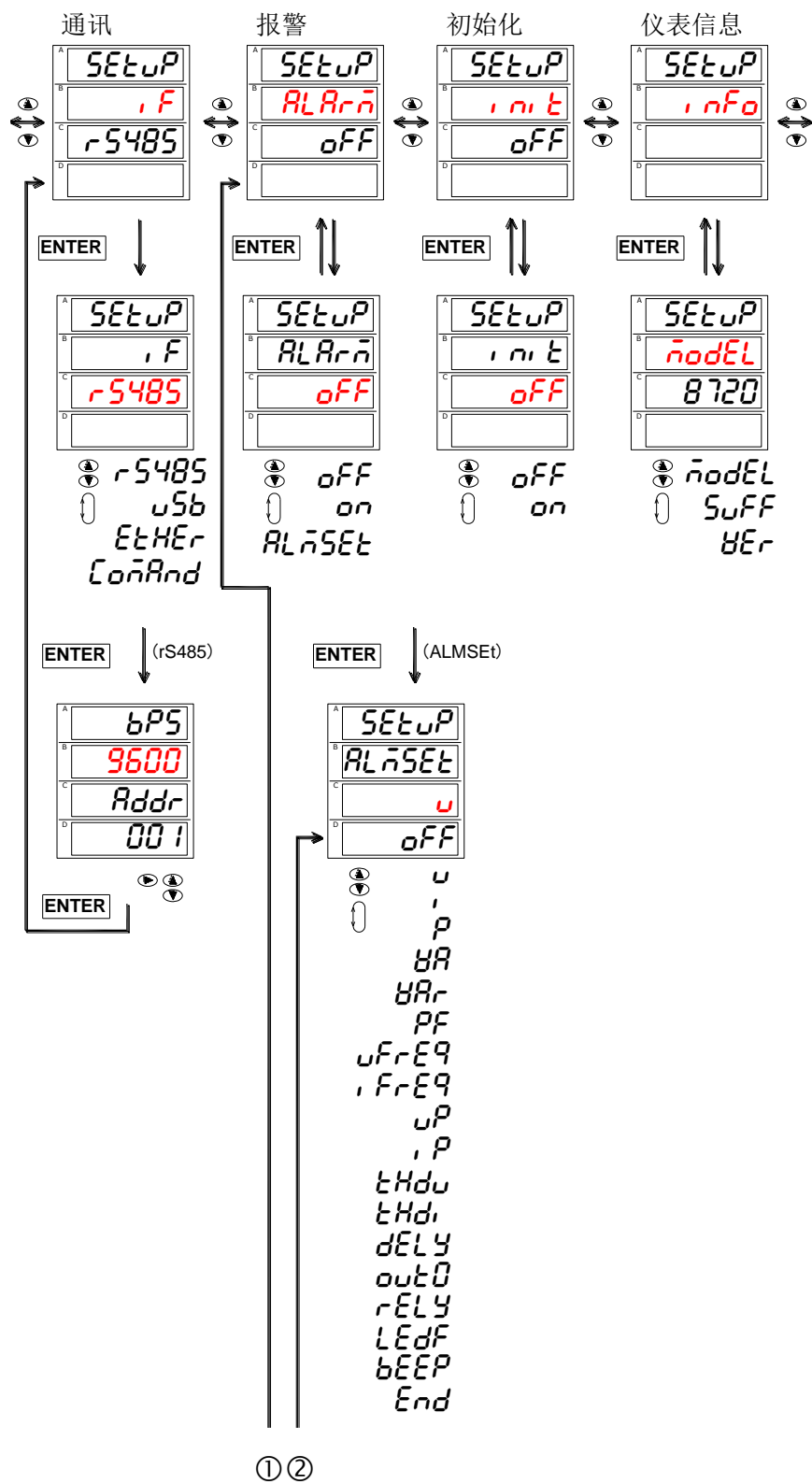
附录1 测量功能的符号和求法

测量功能	运算公式和求法 关于公式符号的相关信息，请参照下页“提示”。			
电压 真有效值 U_{rms} U[V] 校准到有效值的整流平均值 U_{mn} 简单平均值 U_{dc} 交流成分 U_{ac}	U_{rms} $\sqrt{AVG[u(n)^2]}$	U_{mn} $\frac{\pi}{2\sqrt{2}} AVG[u(n)]$	U_{dc} $AVG[u(n)]$	U_{ac} $\sqrt{RMS^2-DC^2}$
电流 真有效值 I_{rms} I[A] 简单平均值 I_{dc} 交流成分 I_{ac}	I_{rms} $\sqrt{AVG[i(n)^2]}$	I_{mn} $\sqrt{AVG[i(n)^2]}$	I_{dc} $AVG[i(n)]$	I_{ac} $\sqrt{RMS^2-DC^2}$
有功功率P[W]	$AVG[u(n) \cdot i(n)]$			
视在功率S[VA]	从 $U_{rms} \cdot I_{rms}$ 、 $U_{mn} \cdot I_{rms}$ 、 $U_{dc} \cdot I_{dc}$ 和 $U_{ac} \cdot I_{ac}$ 中选择			
无功功率Q[var]	$s \cdot \sqrt{S^2 - P^2}$ s在电流超前电压时为-1，电流滞后电压时为1。			
功率因数 λ	$\frac{P}{S}$			
相位差 $\Phi [^\circ]$	$\cos^{-1}\left(\frac{P}{S}\right)$ 相位角显示超前(D)和滞后(Q)。			
电压频率: fU (FreqU) [Hz] 电流频率: fI (FreqI) [Hz]	通过过零检测测量电压频率(fU)和电流频率(fI)。			
电压最大值: U+pk[V]	每次数据更新周期中的最大值u(n)			
电压最小值: U - pk[V]	每次数据更新周期中的最小值u(n)			
电流最大值: I+pk[A]	每次数据更新周期中的最大值i(n)			
电流最小值: I-pk[A]	每次数据更新周期中的最小值i(n)			
功率最大值: P+pk[W]	每次数据更新周期中的最大值u(n) · i(n)			
功率最小值: P - pk[W]	每次数据更新周期中的最小值u(n) · i(n)			
电压峰值因数: CfU 电流峰值因数: CfI	电压峰值因数 $CfU = \frac{U_{pk}}{U_{rms}}$ 电流峰值因数 $CfI = \frac{I_{pk}}{I_{rms}}$ $U_{pk} = U+pk $ 或 $ U-pk $ ，取两者较大值。 $I_{pk} = I+pk $ 或 $ I-pk $ ，取两者较大值。			
积分时间[h:m:s] Time	从积分开始到积分结束的时间			
瓦时 [Wh] WP WP+ WP-	$\left[\frac{1}{N} \sum_{n=1}^N \{u(n) \cdot i(n)\} \right] \cdot Time$ N是积分时间内的采样次数，时间单位是小时。 WP是正负瓦时之和，WP+是正u(n) · i(n)之和，WP-是负u(n) · i(n)之和。			
积分 [Ah] q q+ q-	rms	$\frac{1}{N} \sum_{n=1}^N I(n) \cdot Time$ I(n)是第n次电流的测量值， N是数据更新次数，时间单位是小时。		
	DC	$\frac{1}{N} \sum_{n=1}^N i(n) \cdot Time$ i(n)是电流信号的第n次采样数据， N是数据采样次数，时间单位是小时。 q是i(n)的正负安时之和，q+是正i(n)之和，q-是负i(n)之和。		

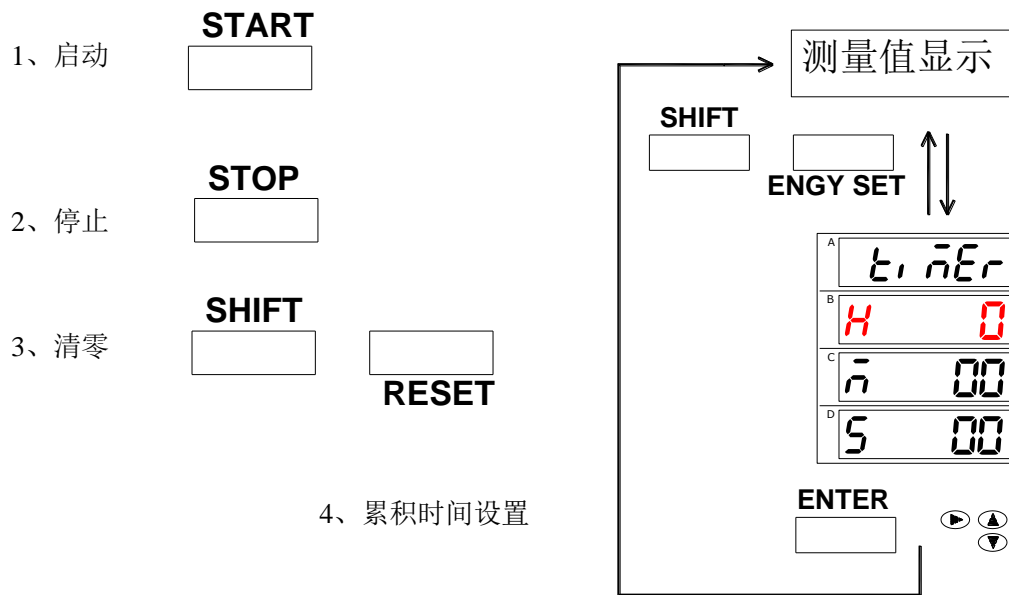
提示

- u(n)表示电压瞬时值。
- i(n)表示电流瞬时值。
- n表示第n次测量区间，测量区间由同步源设置决定。
- AVG[]表示在数据测量周期内对[]里的采样数据进行简单平均，数据测量周期由同步源设置决定。
- P Σ 表示接线组 Σ 的有功功率。分配到接线组 Σ 的输入单元因8720功率计选择的接线方式类型而异。
- 表格中的输入单元1、2、3组成接线方式时，在U Σ 、I Σ 、P Σ 、S Σ 、Q Σ 、WP Σ 和q Σ 的运算公式中表示为数字1、2和3。
- 使用8720功率计时，S、Q、 λ 和 Φ 通过电压、电流和有功功率的测量值运算求得。如果输入失真波形，从8720功率计获得的测量值与从使用不同测量原理的其他仪器得到的测量值之间可能存在差异。
- 计算Q时，如果电流相位超前电压，Q值为负(-)；如果电流相位滞后电压，Q值为正(+)。Q Σ 的结果可能为负，因为它是从每个单元带符号的Q值运算而得。

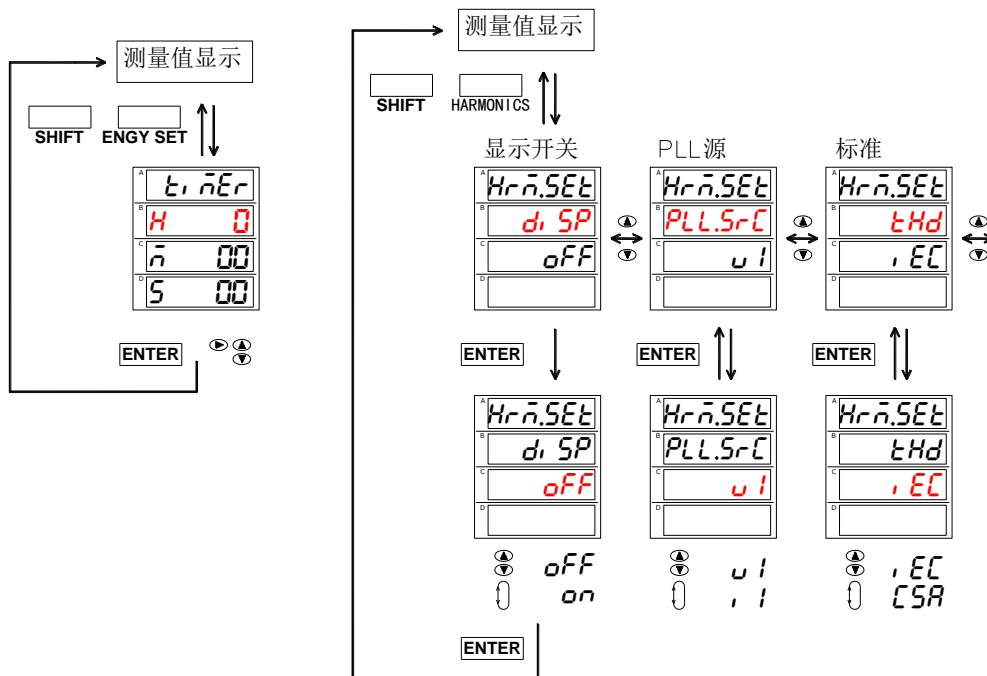
一般参数设置流程图 2



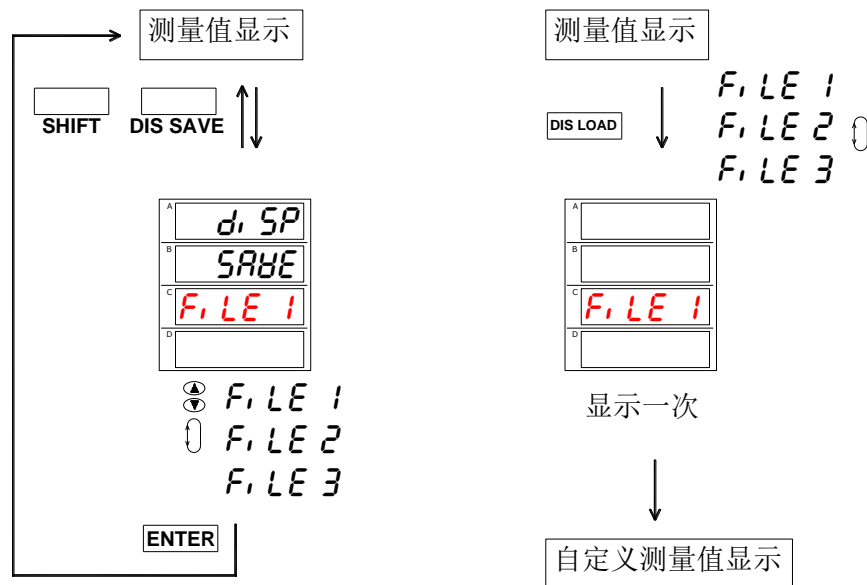
积分时间设置流程图



谐波设置流程图



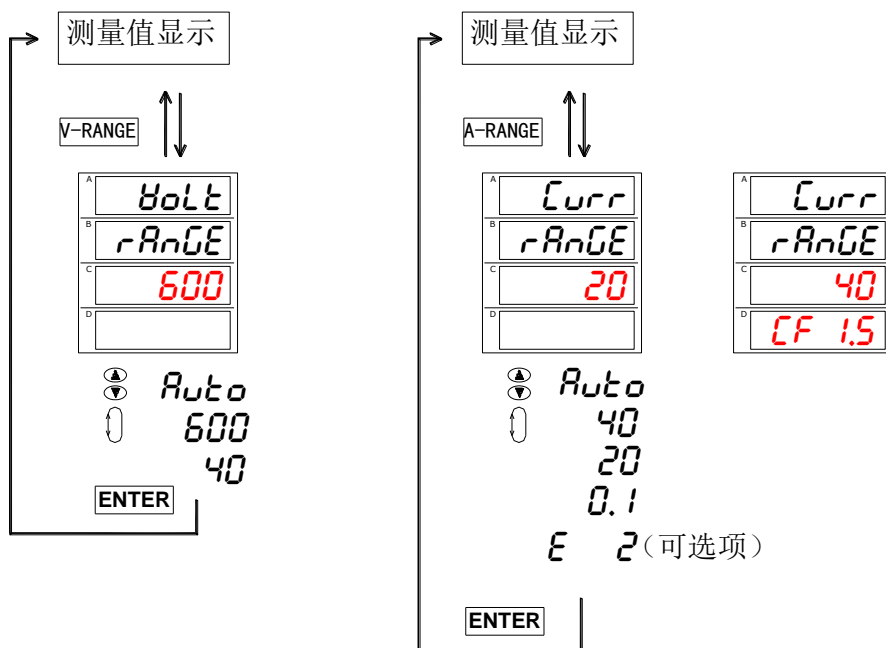
按键保存、读取流程图



电压、电流量程设置流程图

电压：

电流：如有外接传感器，根据具体要求显示：



发货清单

测试仪套件中包括下列物品，请仔细核对，如有不同，请及时联系本公司。

表1-1 发货清单

序号	名称	数量	单位	备注
1	功率计	1	台	
2	功率计用电源线	1	根	
3	功率计使用说明书	1	份	
4	合格证	1	张	
5	功率计检测报告	1	份	
6	保修单	1	份	
7	开箱检验反馈单	1	份	
8	RS232通讯线	1	根	
9	RS485通讯线	1	根	
10	USB通讯线	1	根	
11	有耳封口端子弯头--6P		只	报警功能可选件
12				
13				
14				
15				